



## **SYSTEMY PŁYTEK KOMPRESYJNO-BLOKOWANYCH MIKROMED**

4.01.

---

MIKROMED  
LOCKING COMPRESSION PLATES SYSTEM

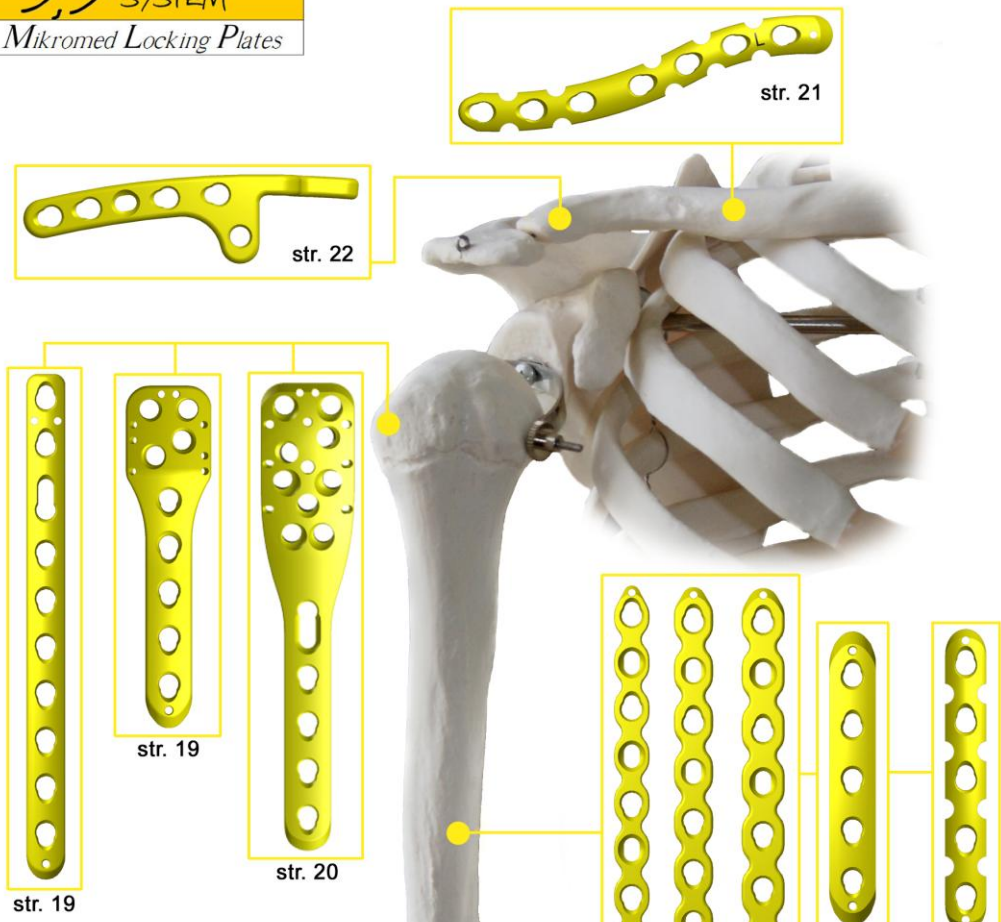
**O doborze sposobu stabilizacji oraz implantów odpowiednich do konkretnego przypadku decyduje lekarz prowadzący.**

The surgeon is responsible for selection of proper stabilization method and implants appropriate for specific patient.

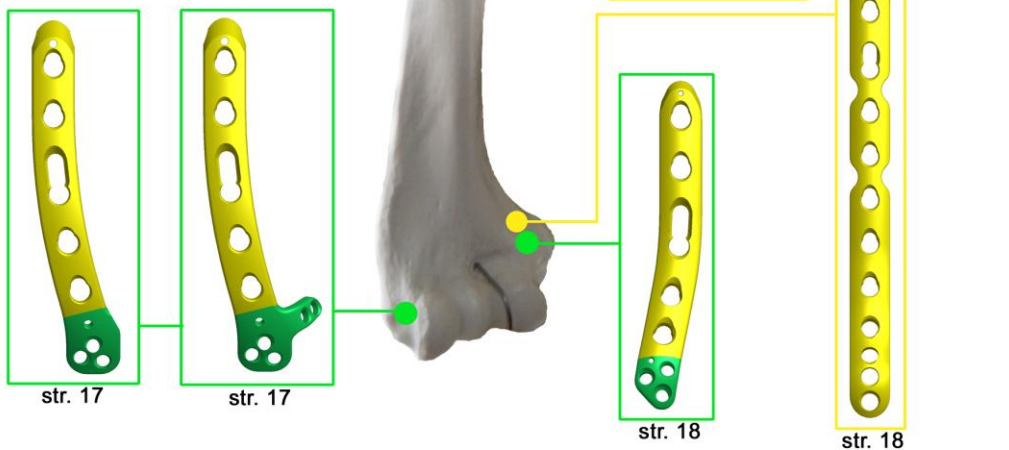
BHH Mikromed sp. z o.o. zastrzega sobie prawo do wprowadzania zmian, wygląd produktu może nieznacznie różnić się od przedstawionego na ilustracji. Wszystkie treści, materiały oraz elementy graficzne umieszczone w tym dokumencie są własnością intelektualną firmy BHH Mikromed sp. z o.o.

BHH Mikromed Sp. z o.o. reserves the right to make changes, the design of the product may slightly differ from the picture. All content, materials and graphic elements placed in this document are the intellectual property of BHH Mikromed Sp. z o.o.

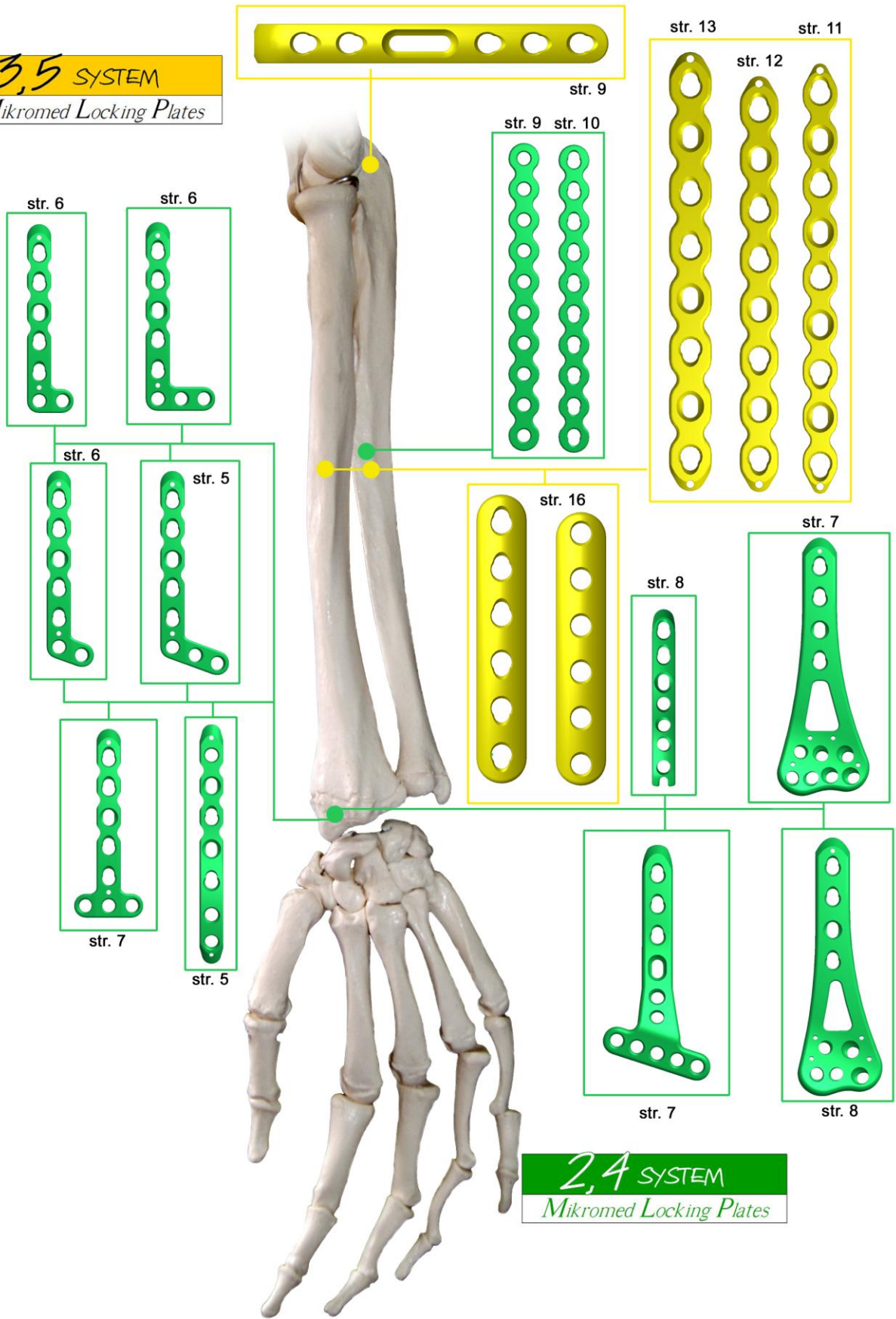
**3,5 SYSTEM**  
Mikromed Locking Plates



**2,4 SYSTEM**  
Mikromed Locking Plates

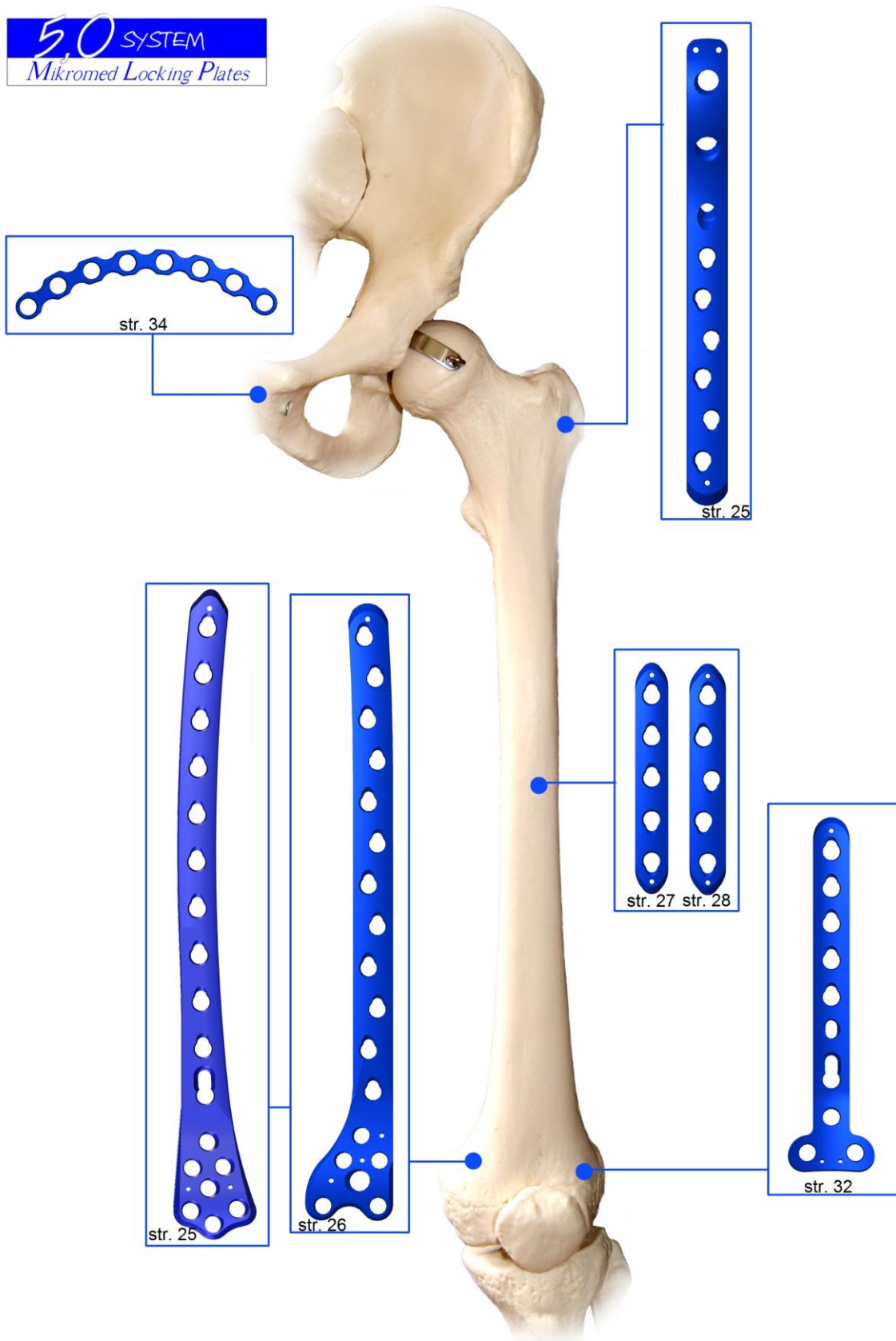


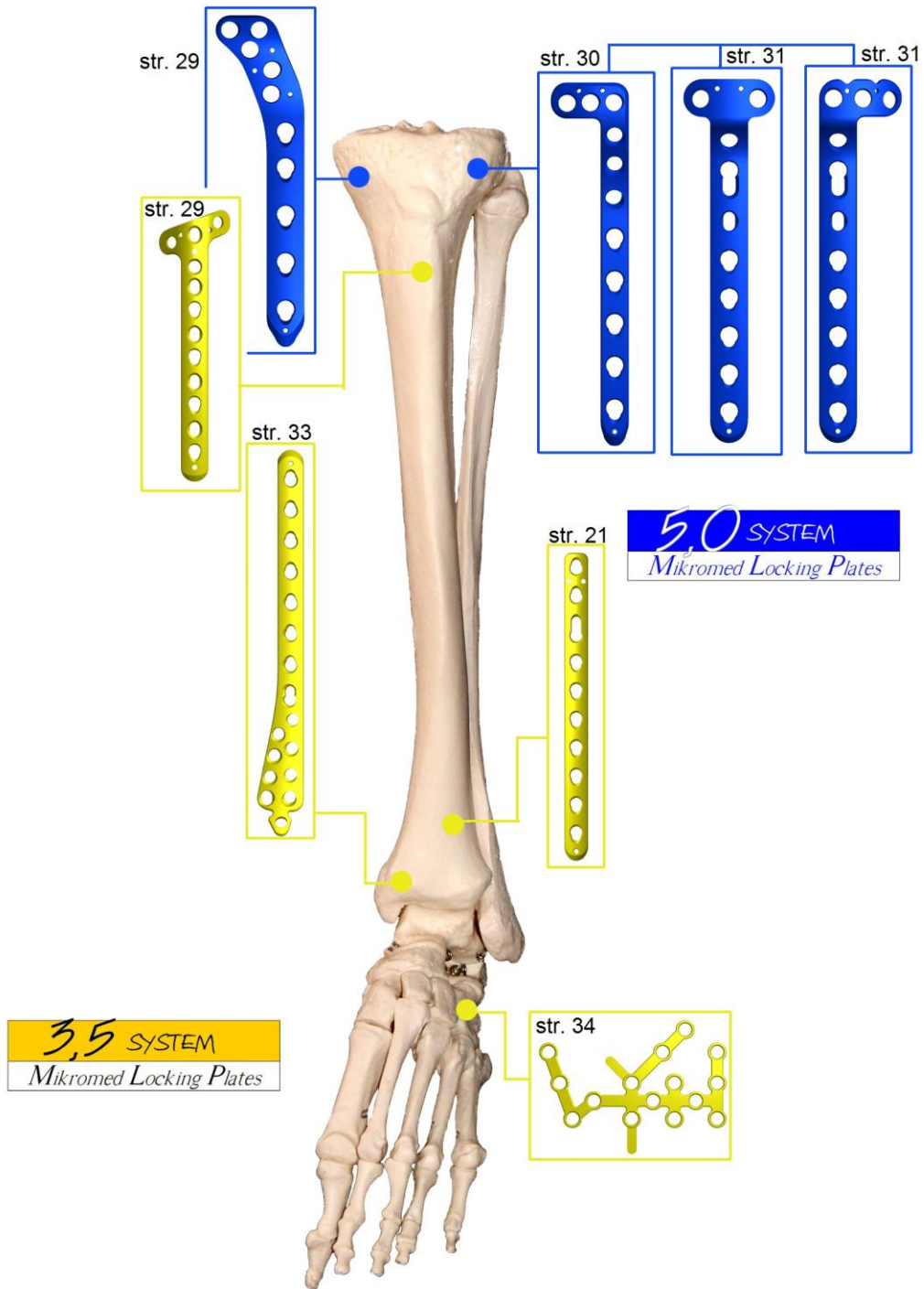
**3,5 SYSTEM**  
Mikromed Locking Plates



**2,4 SYSTEM**  
Mikromed Locking Plates

**5.0 SYSTEM**  
Mikromed Locking Plates





W przypadku wieloodłamowych skomplikowanych złamań części dalszej kości promieniowej zaleca się stosowanie dwóch płytek: płytkę blokowaną prostą do nasady części dalszej kości promieniowej (139210-139212) wraz z:

- płytkę blokowaną do nasady dalszej kości promieniowej (płytki L 199070-199075 lub 199050-199055 lub 199030-199035 lub 199010-199015
- lub płytkę T (199090-199091).

**O doborze sposobu stabilizacji oraz implantów odpowiednich do konkretnego przypadku decyduje lekarz prowadzący.**

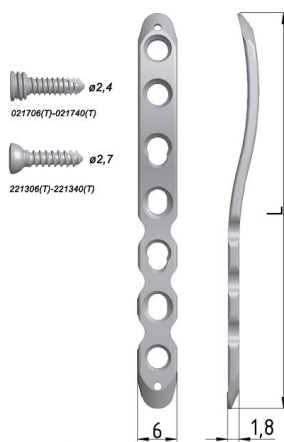
In case of multiple complicated fractures of the distal radius combination of two plates is recommended: straight-locking plate (139210-139212) together with:

- L locking plate (L 199070-199075 or 199050-199055 or 199030 -199035 or 199010-199015) or
- T plates (199090-199091)

**The surgeon is responsible for selection of proper stabilization method and implants appropriate for specific patient.**



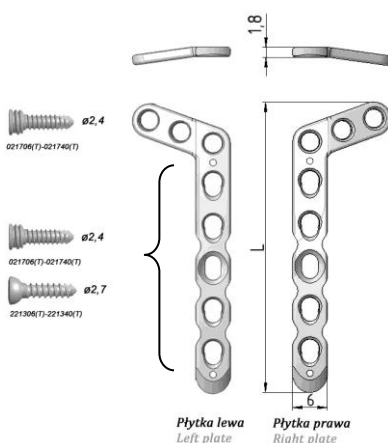
**Płytkę blokowaną prostą; do nasady dalszej kości promieniowej**  
Straight Locking Plate



Otwory Holes	L [mm]	Nr katalogowy Catalogue No	
		SS	Ti
6	55	139210	139210T
7	63	139212	139212T



**Płytkę blokowaną "L" ukośną, do nasady dalszej kości promieniowej (szeroka)**  
L Oblique Locking Plate

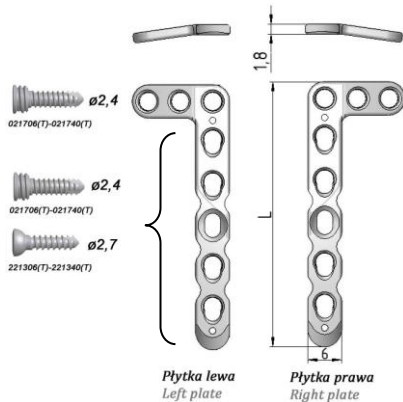


Otwory Holes	L [mm]	Nr katalogowy / Catalogue No			
		Lewa / Left		Prawa / Right	
		SS	Ti	SS	Ti
3/3	37	199070	199070T	199071	199071T
3/4	46	199072	199072T	199073	199073T
3/5	53	199074	199074T	199075	199075T





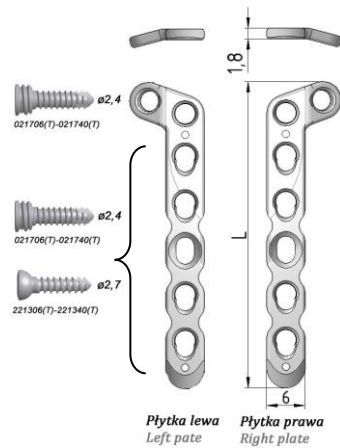
**Płytki blokowane "L" do nasady dalszej kości promieniowej (szeroka)**  
L Locking Plate



Otw. holes	L [mm]	Nr katalogowy / Catalogue No			
		Lewa / Left		Prawa / Right	
		SS	Ti	SS	Ti
3/3	33	199050	199050T	199051	199051T
3/4	41	199052	199052T	199053	199053T
3/5	49	199054	199054T	199055	199055T



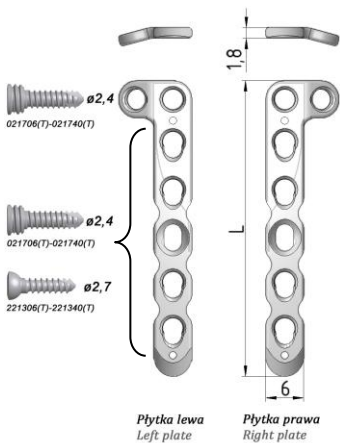
**Płytki blokowane "L" ukośna, do nasady dalszej kości promieniowej (wąska)**  
„L” Oblique Locking Plate



Otwory Holes	L [mm]	Nr katalogowy / Catalogue No			
		Lewa / Left		Prawa / Right	
		SS	Ti	SS	Ti
2/3	35	199030	199030T	199031	199031T
2/4	43	199032	199032T	199033	199033T
2/5	51	199034	199034T	199035	199035T



**Płytki blokowane "L" do nasady dalszej kości promieniowej (wąska)**  
„L” Locking Plate

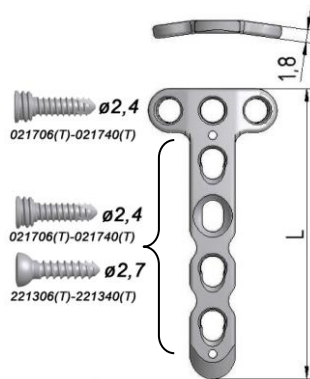


Otwory Holes	L [mm]	Nr katalogowy / Catalogue No			
		Lewa / Left		Prawa / Right	
		SS	Ti	SS	Ti
2/3	33	199010	199010T	199011	199011T
2/4	41	199012	199012T	199013	199013T
2/5	49	199014	199014T	199015	199015T



**2,4 SYSTEM**  
Mikromed Locking Plates

**Płytki blokowane "T", do nasady dalszej kości promieniowej**  
T Locking Plate

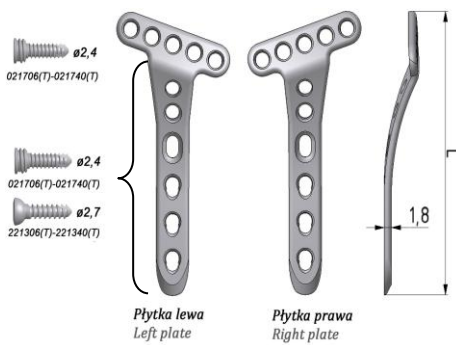


Otwory Holes	L [mm]	Nr katalogowy / Catalogue No	
		SS	Ti
3/4	41	199090	199090T
3/5	49	199091	199091T



**2,4 SYSTEM**  
Mikromed Locking Plates

**Płytki blokowane dłoniowa T, skośna**  
Volar Locking Plate

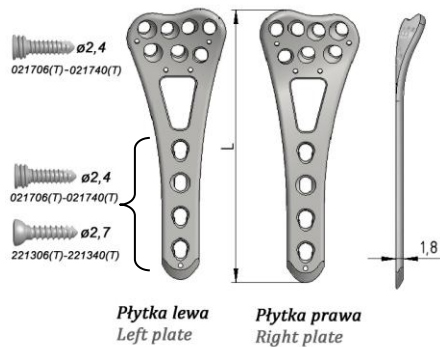


Otw. Holes	L [mm]	Nr katalogowy / Catalogue No			
		Lewa / Left		Prawa / Right	
		SS	Ti	SS	Ti
4	46	139230	139230T	139231	139231T
6	62	139232	139232T	139233	139233T



**2,4 SYSTEM**  
Mikromed Locking Plates

**Płytki blokowane do nasady dalszej kości promieniowej, dłoniowa szeroka**  
Wide distal radius volar locking plate



Otw. Holes	L [mm]	Nr katalogowy / Catalogue No			
		Lewa / Left		Prawa / Right	
		SS	Ti	SS	Ti
3	59	139220	139220T	139221	139221T
4	67	139222	139222T	139223	139223T
5	75	139224	139224T	139225	139225T

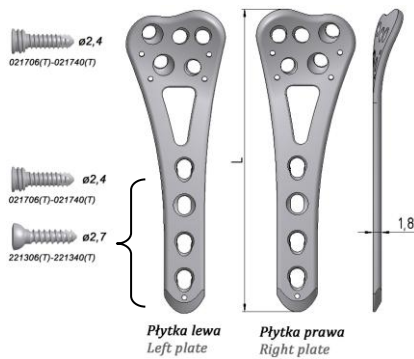


## 2,4 SYSTEM

Mikromed Locking Plates

### Płytki blokowane do nasady dalszej kości promieniowej, dłoniowa wąska

Narrow distal radius volar locking plate



Otw. Holes	L [mm]	Nr katalogowy / Catalogue No			
		Lewa / Left		Prawa / Right	
		SS	Ti	SS	Ti
3	59	139120	139120T	139121	139121T
4	67	139122	139122T	139123	139123T
5	75	139124	139124T	139125	139125T

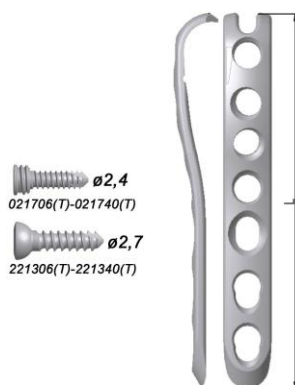


## 2,4 SYSTEM

Mikromed Locking Plates

### Płytki blokowane łokciowa dalsza

Distal ulna locking plate



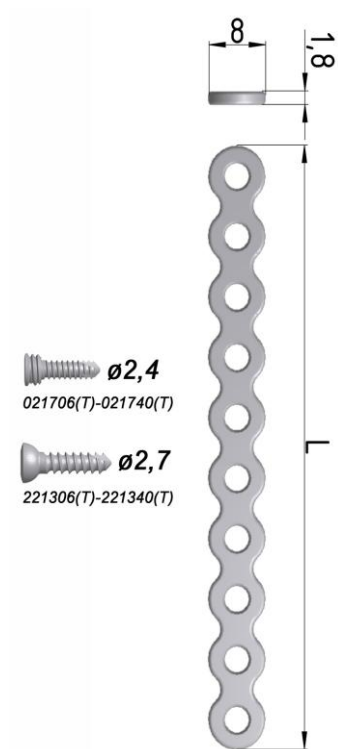
Otwory Holes	L [mm]	Nr katalogowy Catalogue No	
		SS	Ti
7	46	139001	139001T





**Płytki blokowane rekonstrukcyjna prosta**

Reconstruction locking plate 8,0 x 1,8mm

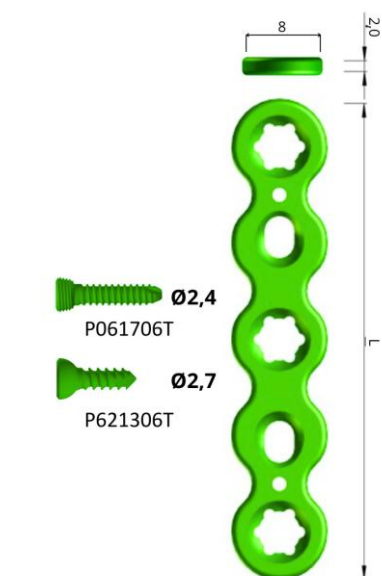


Otwory Holes	L [mm]	Nr katalog Cat No	
		SS	Ti
2	16	012142	012142T
3	24	012143	012143T
4	32	012144	012144T
5	40	012145	012145T
6	48	012146	012146T
7	56	012147	012147T
8	64	012148	012148T
9	72	012149	012149T
10	80	012150	012150T
11	88	012151	012151T
12	96	012152	012152T
13	104	012153	012153T
14	112	012154	012154T
15	120	012155	012155T
16	128	012156	012156T
17	136	012157	012157T
18	144	012158	012158T



**Płytki blokowane polyaxialna kompresyjna rekonstrukcyjna prosta**

Reconstruction polyaxial locking plate 8,0 x 2mm



Otwory Holes	L [mm]	Nr katalog Cat No
		Ti
2	16	P012172T
3	24	P012173T
4	32	P012174T
5	40	P012175T
6	48	P012176T
7	56	P012177T
8	64	P012178T
9	72	P012179T
10	80	P012180T
11	88	P012181T



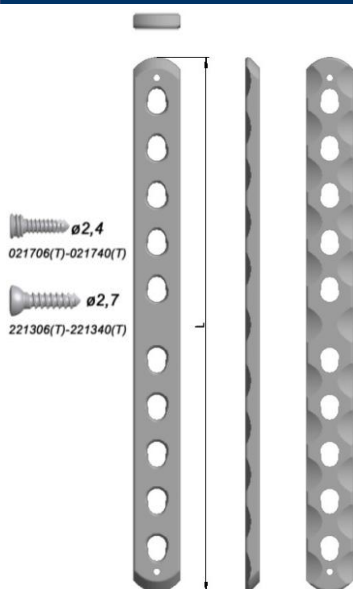
12	96	P012182T
13	104	P012183T
14	112	P012184T

## 2,4 SYSTEM

Mikromed Locking Plates

### Płytki blokowane, prosta 8x2,5mm

Straight locking plate 8,0x2,5mm



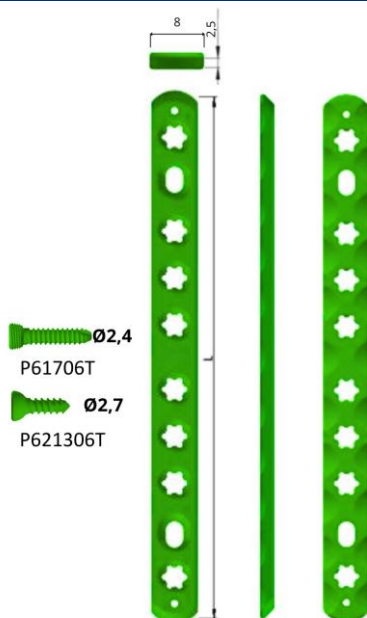
Otwory Holes	L [mm]	Nr katalogowy/ Ti
4	43	013854T
6	59	013856T
8	75	013858T
10	91	013860T
12	107	013862T
14	123	013864T
16	139	013866T

## 2,4 SYSTEM

MIKROMED POLYAXIAL  
LOCKING PLATES

### Płytki polyaxialna 8,0x2,5

Polyaxial Plate 8,0x2,5

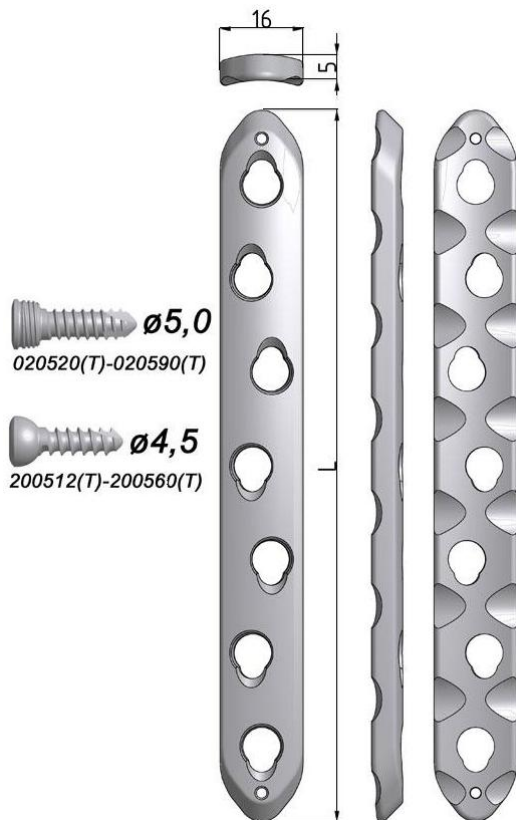


Otwory Holes	L [mm]	Nr katalogowy/ Ti
4	43	P013854T
6	59	P013856T
8	75	P013858T
10	91	P013860T
12	107	P013862T
14	123	P013864T
16	139	P013866T



**5,0 SYSTEM**  
 MIKROMED POLYAXIAL  
 LOCKING PLATES

**Płytki polyaxialna szeroka**  
 Broad Polyaxial Plate



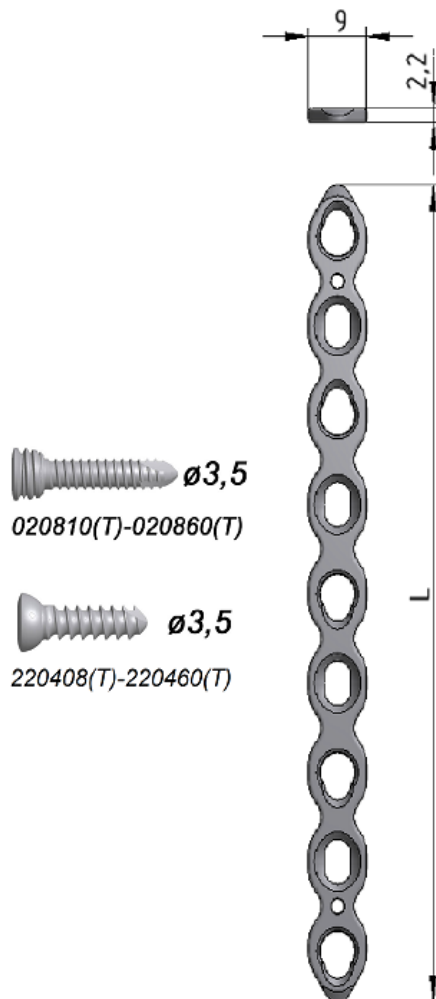
Otwory Holes	L [mm]	Nr katalogowy Catalogue No
		Ti
4	83	P012304T
5	101	P012305T
6	119	P012306T
7	137	P012307T
8	155	P012308T
9	173	P012309T
10	191	P012310T
11	209	P012311T
12	227	P012312T
13	245	P012313T
14	263	P012314T
15	281	P012315T
16	299	P012316T



**3,5 SYSTEM**  
Mikromed Locking Plates

## Płytki blokowane rekonstrukcyjne 9,0x2,2

Reconstruction Locking Plate 9,0x2,2



Otwory Holes	L [mm]	Nr katalog Cat No	
		SS	Ti
4	50	012030	012030T
5	62	012031	012031T
6	74	012032	012032T
7	86	012033	012033T
8	98	012034	012034T
9	110	012035	012035T
10	122	012036	012036T
11	134	012037	012037T
12	146	012038	012038T
13	158	012039	012039T
14	170	012040	012040T
15	182	012041	012041T
16	194	012042	012042T
17	206	012043	012043T
18	218	012044	012044T
19	230	012045	012045T
20	242	012046	012046T
21	254	012047	012047T
22	266	012048	012048T

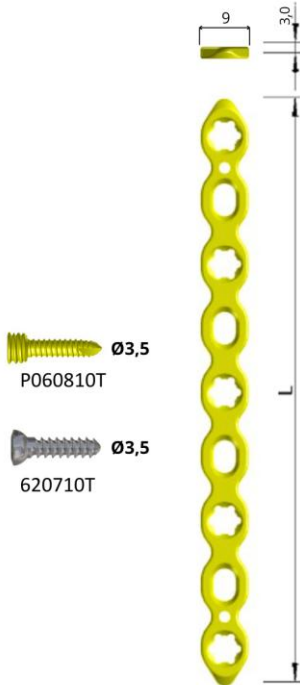


**3,5 SYSTEM**

MIKROMED POLYAXIAL  
LOCKING PLATES

**Płytkę polyaxialną rekonstrukcyjną 9x2,0**

Reconstruction Polyaxial Plate 9,0x2,0

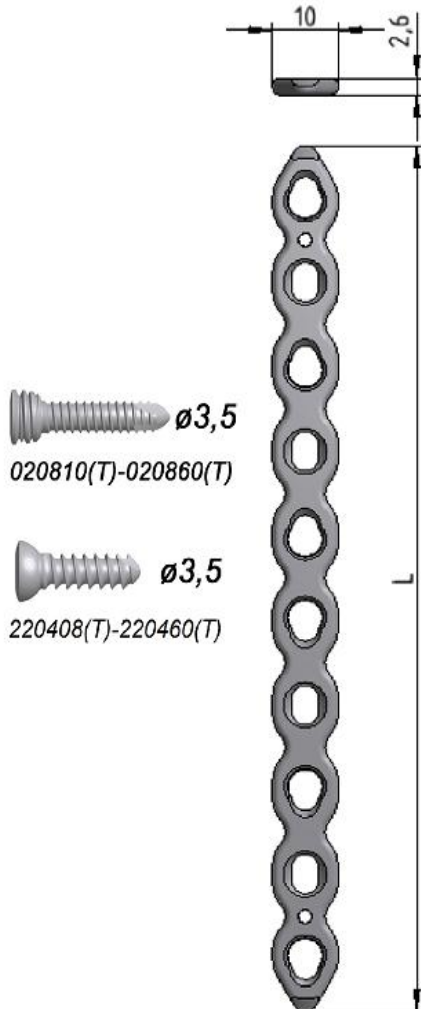


Otwory Holes	L [mm]	Nr katalog Cat No
		Ti
4	50	P012030T
5	62	P012031T
6	74	P012032T
7	86	P012033T
8	98	P012034T
9	110	P012035T
10	122	P012036T
11	134	P012037T
12	146	P012038T
13	158	P012039T
14	170	P012040T
15	182	P012041T
16	194	P012042T
17	206	P012043T
18	218	P012044T
19	230	P012045T
20	242	P012046T
21	254	P012047T
22	266	P012048T



**3,5 SYSTEM***Mikromed Locking Plates***Płytki blokowane rekonstrukcyjna 10,0x2,6**

Reconstruction Locking Plate 10,0x2,6



Otwory Holes	L [mm]	Nr katalog Cat No	
		SS	Ti
4	56	012050	012050T
5	69	012051	012051T
6	82	012052	012052T
7	95	012053	012053T
8	108	012054	012054T
9	121	012055	012055T
10	134	012056	012056T
11	147	012057	012057T
12	160	012058	012058T
13	173	012059	012059T
14	186	012060	012060T
15	199	012061	012061T
16	212	012062	012062T
17	225	012063	012063T
18	238	012064	012064T
19	251	012065	012065T
20	264	012066	012066T
21	277	012067	012067T
22	290	012068	012068T

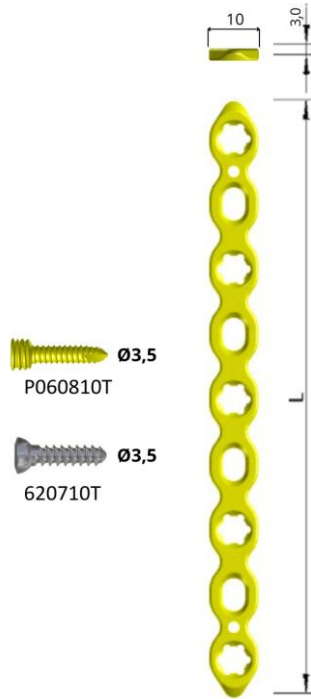


**3,5 SYSTEM**

MIKROMED POLYAXIAL  
LOCKING PLATES

**Płytki polyaxialna rekonstrukcyjna 10x3,0**

Reconstruction Polyaxial Plate 10,0x3,0



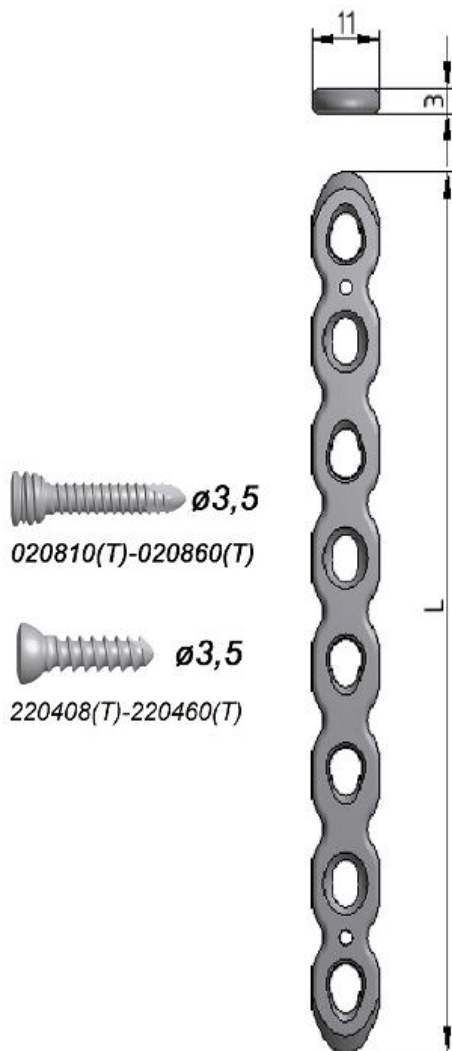
Otwory Holes	L [mm]	Nr katalog Cat No
		Ti
4	56	P012050T
5	69	P012051T
6	82	P012052T
7	95	P012053T
8	108	P012054T
9	121	P012055T
10	134	P012056T
11	147	P012057T
12	160	P012058T
13	173	P012059T
14	186	P012060T
15	199	P012061T
16	212	P012062T
17	225	P012063T
18	238	P012064T
19	251	P012065T
20	264	P012066T
21	277	P012067T
22	290	P012068T



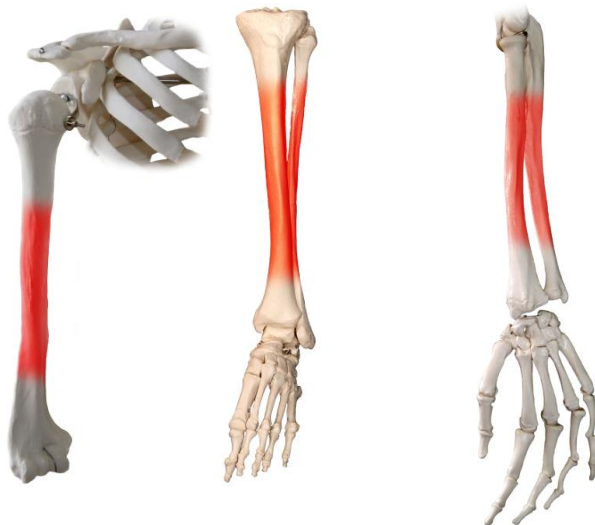
**3,5 SYSTEM**  
Mikromed Locking Plates

## Płytki blokowane rekonstrukcyjna 11,0x3,0

Reconstruction Locking Plate 11,0x3,0



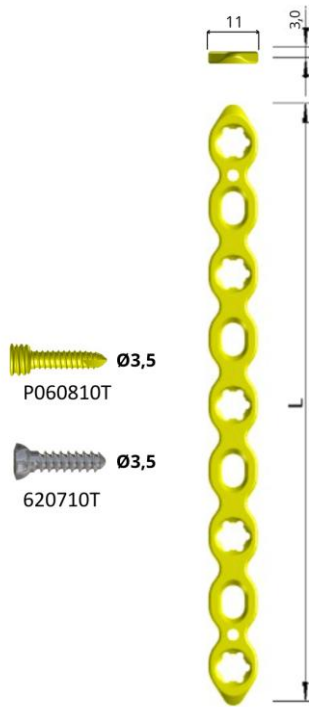
Otwory Holes	L [mm]	Nr katalog Cat No	
		SS	Ti
4	60	012070	012070T
5	74	012071	012071T
6	88	012072	012072T
7	102	012073	012073T
8	116	012074	012074T
9	130	012075	012075T
10	144	012076	012076T
11	158	012077	012077T
12	172	012078	012078T
13	186	012079	012079T
14	200	012080	012080T
15	214	012081	012081T
16	228	012082	012082T
17	240	012083	012083T
18	254	012084	012084T
19	268	012085	012085T
20	282	012086	012086T
21	296	012087	012087T
22	310	012088	012088T



**3,5 SYSTEM**  
 MIKROMED POLYAXIAL  
 LOCKING PLATES

**Płytki polyaxialna rekonstrukcyjna 11,0x3,0**

Reconstruction Polyaxial Plate 11,0x3,0

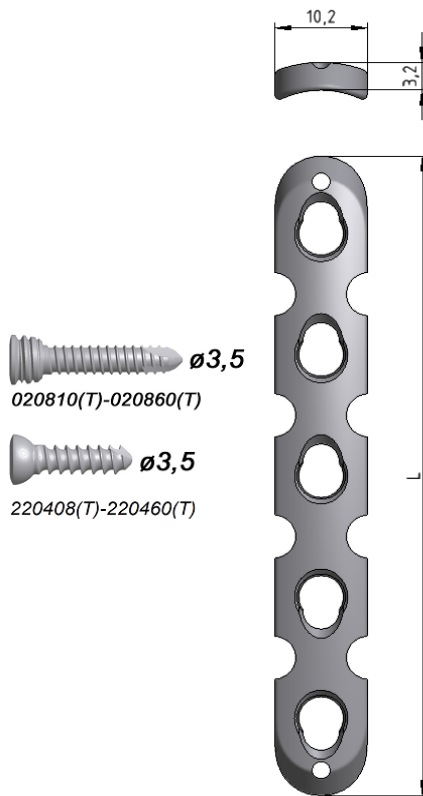


Otwory Holes	L [mm]	Nr katalog Cat No
		Ti
4	58	P012070T
5	72	P012071T
6	86	P012072T
7	100	P012073T
8	114	P012074T
9	128	P012075T
10	142	P012076T
11	156	P012077T
12	170	P012078T
13	184	P012079T
14	198	P012080T
15	212	P012081T
16	226	P012082T
17	240	P012083T
18	254	P012084T
19	268	P012085T
20	282	P012086T
21	296	P012087T
22	310	P012088T



**3,5 SYSTEM**  
Mikromed Locking Plates

**Płytki blokowane rekonstrukcyjna 10,2x3,2**  
Reconstruction Locking Plate 10,2x3,2



Otwory Holes	L [mm]	Nr katalogowy Catalogue No	
		SS	Ti
2	32	012252	012252T
3	46	012253	012253T
4	60	012254	012254T
5	74	012255	012255T
6	88	012256	012256T
7	102	012257	012257T
8	116	012258	012258T
9	130	012259	012259T
10	144	012260	012260T
11	158	012261	012261T
12	172	012262	012262T
13	186	012263	012263T
14	200	012264	012264T
15	214	012265	012265T
16	228	012266	012266T
17	242	012267	012267T
18	256	012268	012268T
19	270	012269	012269T
20	284	012270	012270T
21	298	012271	012271T
22	312	012272	012272T

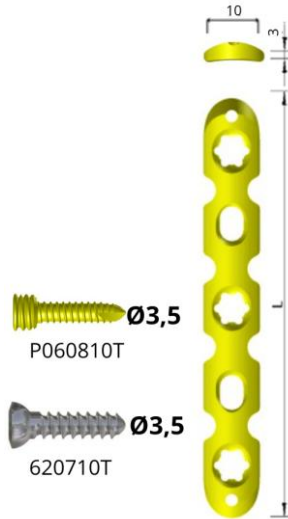


**3,5 SYSTEM**

MIKROMED POLYAXIAL  
LOCKING PLATES

**Płytki blokowane polyaxialna rekonstrukcyjna 10,2x3,2**

Reconstruction polyaxial Locking Plate 10,2x3,2



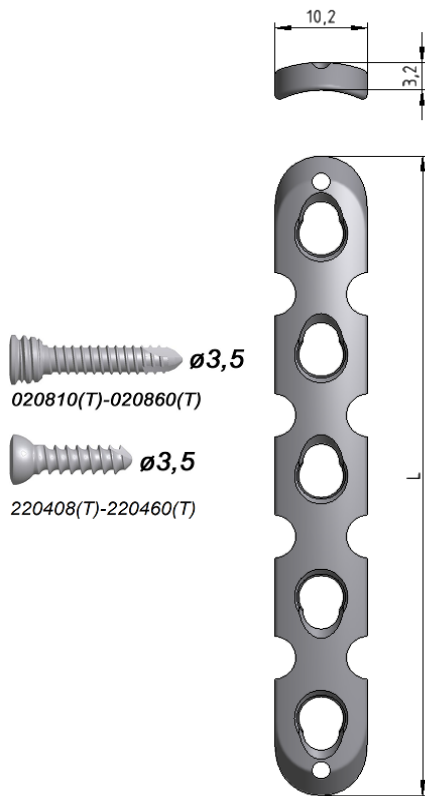
Otwory Holes	L [mm]	Nr katalogowy Catalogue No
		Ti
2	32	P012252T
3	46	P012253T
4	60	P012254T
5	74	P012255T
6	88	P012256T
7	102	P012257T
8	116	P012258T
9	130	P012259T
10	144	P012260T
11	158	P012261T
12	172	P012262T
13	186	P012263T
14	200	P012264T
15	214	P012265T
16	228	P012266T
17	242	P012267T
18	256	P012268T
19	270	P012269T
20	284	P012270T
21	298	P012271T
22	312	P012272T



**3,5 SYSTEM**  
Mikromed Locking Plates

## Płytki blokowane rekonstrukcyjne 10x3

Reconstruction Locking Plate 10,2x3,2



Otwory Holes	L [mm]	Nr katalogowy Catalogue No	
		SS	Ti
4	61	012004	012004T
5	75	012005	012005T
6	89	012006	012006T
7	103	012007	012007T
8	117	012008	012008T
9	131	012009	012009T
10	145	012010	012010T
11	159	012011	012011T
12	173	012012	012012T
13	187	012013	012013T
14	201	012014	012014T
15	215	012015	012015T
16	229	012016	012016T
17	243	012017	012017T
18	257	012018	012018T
19	271	012019	012019T
20	285	012020	012020T
21	299	012021	012021T
22	313	012022	012022T

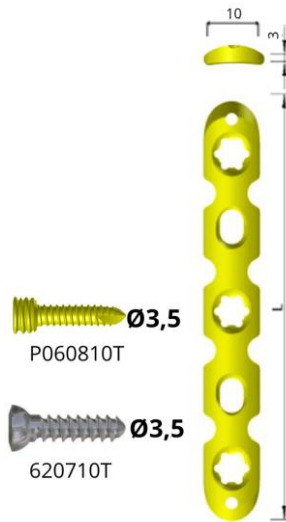


**3,5 SYSTEM**

MIKROMED POLYAXIAL  
LOCKING PLATES

**Płytko polyaxialna rekonstrukcyjna 10,0x3,0**

Reconstruction Polyaxial Plate 10,0x3,0



Otwory Holes	L [mm]	Nr katalogowy Catalogue No
		Ti
4	61	P012004T
5	75	P012005T
6	89	P012006T
7	103	P012007T
8	117	P012008T
9	131	P012009T
10	145	P012010T
11	159	P012011T
12	173	P012012T
13	187	P012013T
14	201	P012014T
15	215	P012015T
16	229	P012016T

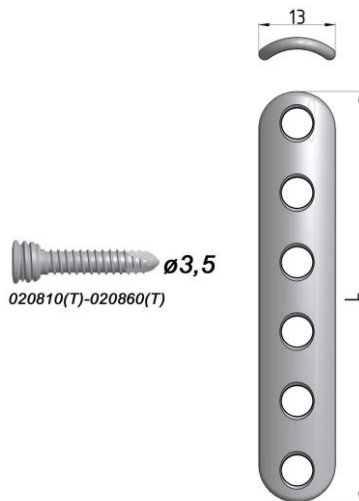


**3,5 SYSTEM**

Mikromed Locking Plates

**Płytko blokowana prosta rynnowa 1/3**

Tubular Straight Locking Plate 1/3

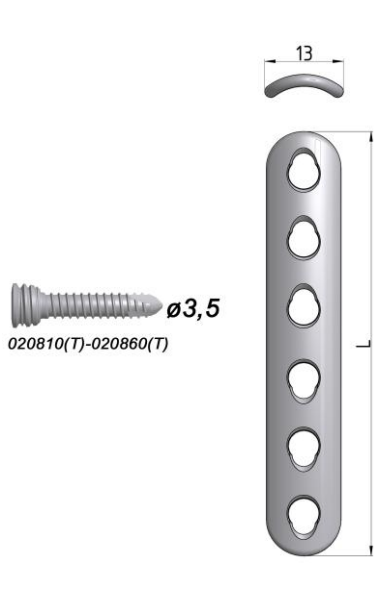


Otwory Holes	L [mm]	Nr katalogowy Catalogue No	
		SS	Ti
3	35	012123	012123T
4	47	012124	012124T
5	59	012125	012125T
6	71	012126	012126T
7	83	012127	012127T
8	95	012128	012128T
9	107	012129	012129T
10	119	012130	012130T
11	131	012131	012131T
12	143	012132	012132T




**3,5 SYSTEM**  
Mikromed Locking Plates

**Płytką blokowaną prosta rynnowa 1/3 samodociskowa**  
Tubular Straight Locking Plate 1/3

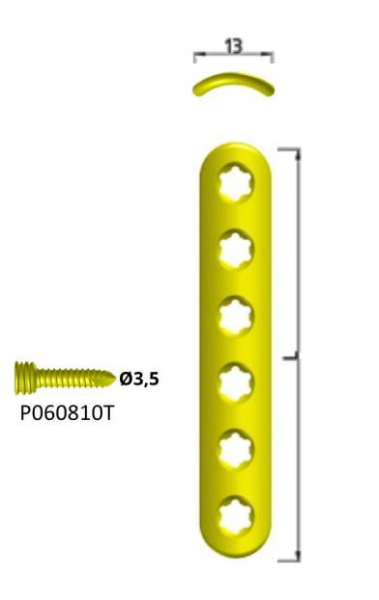


Otwory Holes	L [mm]	Nr katalogowy Catalogue No	
		SS	Ti
3	39	012233	012233T
4	51	012234	012234T
5	63	012235	012235T
6	75	012236	012236T
7	87	012237	012237T
8	99	012238	012238T
9	111	012239	012239T
10	123	012240	012240T
11	135	012241	012241T
12	147	012242	012242T




**3,5 SYSTEM**  
Mikromed Locking Plates

**Płytką polyaxialną blokowaną prosta rynnowa 1/3 samodociskowa**  
Tubular Straight Locking Plate 1/3

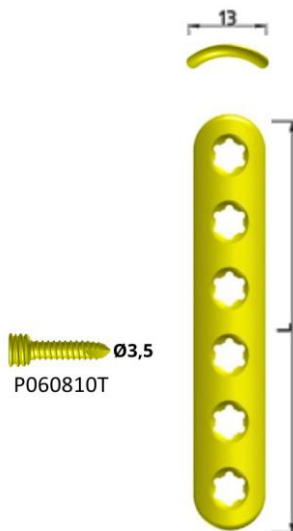


Otwory Holes	L [mm]	Nr katalogowy Catalogue No
		Ti
3	35	P012123T
4	47	P012124T
5	59	P012125T
6	71	P012126T
7	83	P012127T
8	95	P012128T
9	107	P012129T
10	119	P012130T
11	131	P012131T
12	143	P012132T



**3,5 SYSTEM**MIKROMED POLYAXIAL  
LOCKING PLATES**Płytko polyaxialna rynnowa 1/3 kompresyjna**

Tubular Straight Polyaxial Plate 1/3

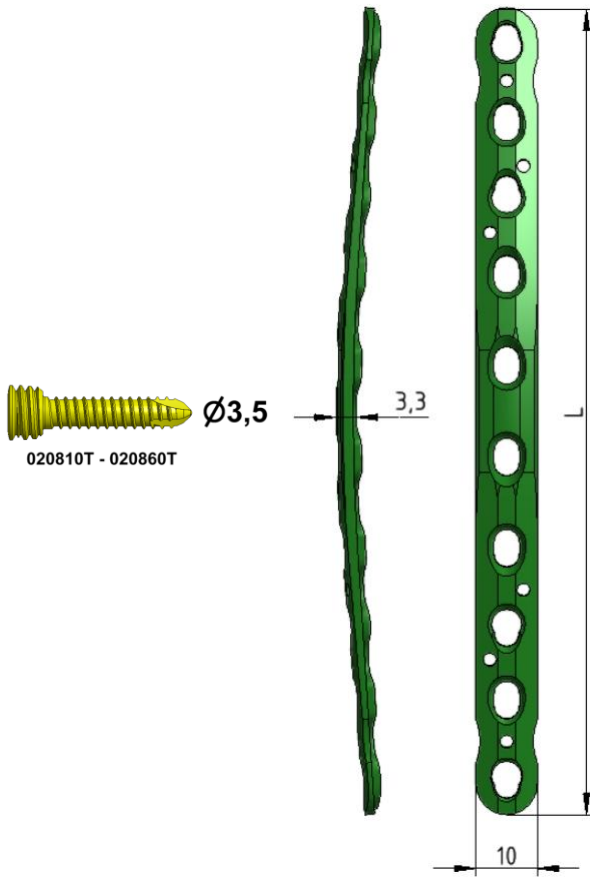


Otwory Holes	L [mm]	Nr katalogowy Catalogue No
		Ti
3	39	P012233T
4	51	P012234T
5	63	P012235T
6	75	P012236T
7	87	P012237T
8	99	P012238T
9	111	P012239T
10	123	P012240T
11	135	P012241T
12	147	P012242T

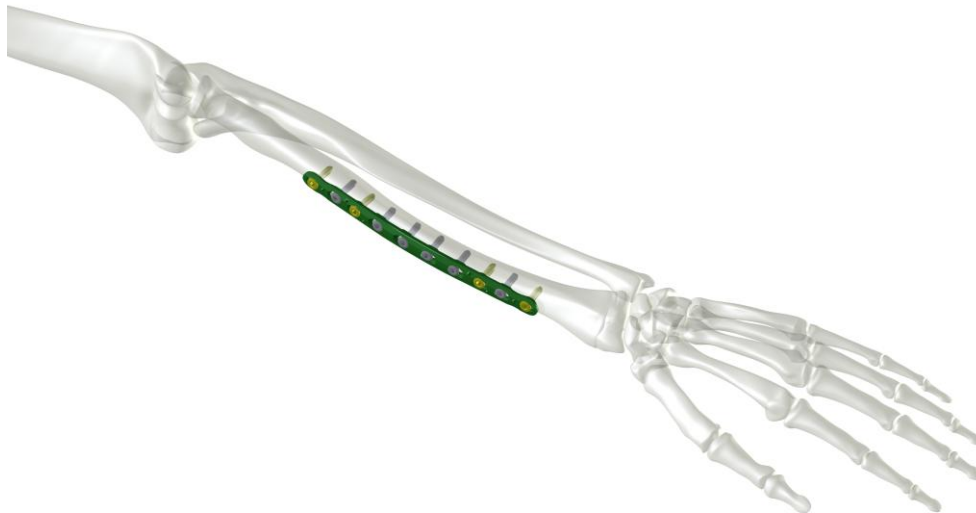


**3,5 SYSTEM**  
Mikromed Locking Plates

**Płytki blokowane promieniowa grzbietowo-boczna**  
Dorsolateral radius locking plate

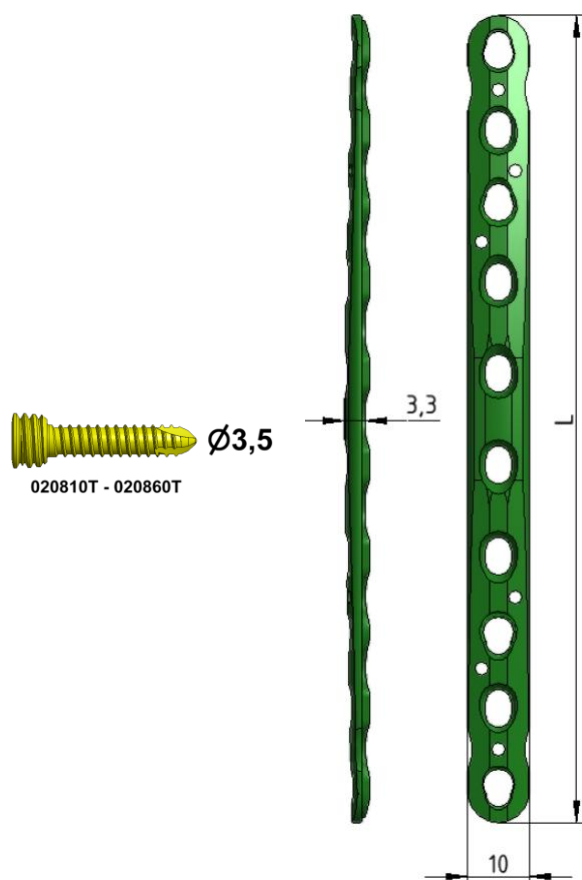


Otwory Holes	L [mm]	Nr katalogowy Catalogue No
		Ti
8	103	M.440.350.008
10	133	M.440.350.010
12	163	M.440.350.012



**3,5 SYSTEM**  
Mikromed Locking Plates

**Płytki trzonowa do kości łokciowej**  
Ulna diaphysal locking plate



Otwory Holes	L [mm]	Nr katalogowy Catalogue No
		Ti
6	83	M.400.350.006
8	103	M.400.350.008
10	133	M.400.350.010
12	163	M.400.350.012



W przypadku wieloodłamowych skomplikowanych złamań części dalszej kości ramiennej zaleca się stosowanie dwóch płytek - płytki blokowanej do nasady dalszej kości ramiennej, grzbietowobocznej (139003-139034 lub 139063-139094) wraz z płytką blokowaną do nasady kości ramiennej (139133-139174). Drugą opcją jest stosowanie płytki blokowanej do nasady dalszej kości ramiennej grzbietowobocznej (139003-139034 lub 139063-139094) wraz z płytką blokowaną ramienną dalszą przyśrodkową uniwersalną przynasadową (139187-139195) umieszczoną przyśrodkowo lub przynasadowo. **O doborze sposobu stabilizacji oraz implantów odpowiednich do konkretnego przypadku decyduje lekarz prowadzący.**

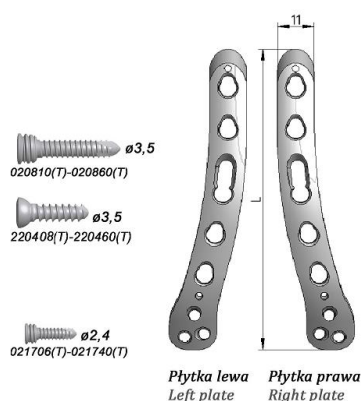
In case of multiple complicated fractures of the distal part of the humerus combination of two plates is recommended: distal humerus locking plate, dorsolateral (139003-139034 or 139063-139094) together with distal humerus locking plate, medial (139133-139174). The second option is to use a distal humerus locking plate, dorsolateral (139003-139034 or 139063-139094) together with a distal, medial, humeral locking plate, metaphyseal (139187-139195). **The surgeon is responsible for selection of proper stabilization method and implants appropriate for specific patient.**

**2,4 SYSTEM**  
Mikromed Locking Plates

**3,5 SYSTEM**  
Mikromed Locking Plates

### Płytki blokowane do nasady dalszej kości ramiennej, grzbietowoboczna

Distal Humerus Locking Plate, dorsolateral



Otw. Holes	L [mm]	Nr katalogowy / Catalogue No			
		Lewa / Left		Prawa / Right	
		SS	Ti	SS	Ti
3	65	139023	139023T	139003	139003T
5	91	139025	139025T	139005	139005T
7	117	139027	139027T	139007	139007T
9	143	139029	139029T	139009	139009T
14	208	139034	139034T	139014	139014T

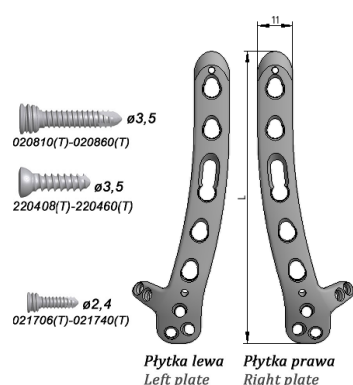


**2,4 SYSTEM**  
Mikromed Locking Plates

**3,5 SYSTEM**  
Mikromed Locking Plates

### Płytki blokowane do nasady dalszej kości ramiennej, z grzbietowoboczną podporą

Distal Humerus Locking Plate, dorsolateral with support



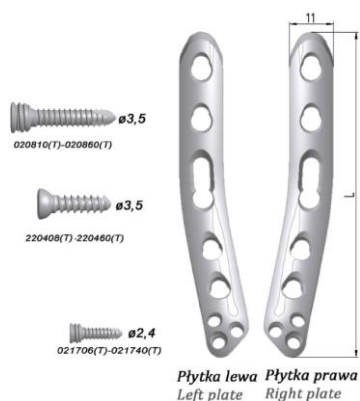
Otw. Holes	L [mm]	Nr katalogowy / Catalogue No			
		Lewa / Left		Prawa / Right	
		SS	Ti	SS	Ti
3	65	139083	139083T	139063	139063T
5	91	139085	139085T	139065	139065T
7	117	139087	139087T	139067	139067T
9	143	139089	139089T	139069	139069T
14	208	139094	139094T	139074	139074T



**2,4 SYSTEM**  
Mikromed Locking Plates

**3,5 SYSTEM**  
Mikromed Locking Plates

**Płytki blokowane do nasady dalszej kości ramiennej, przyśrodkowa**  
Distal Humerus Locking Plate, medial



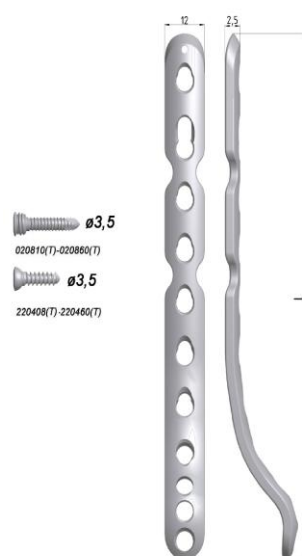
Otw. Holes	L [mm]	Nr katalogowy Catalogue No			
		Lewa / Left		Prawa / Right	
		SS	Ti	SS	Ti
3	59	139163	139163T	139133	139133T
5	84	139165	139165T	139135	139135T
7	110	139167	139167T	139137	139137T
9	136	139169	139169T	139139	139139T
14	201	139174	139174T	139144	139144T



**3,5 SYSTEM**  
Mikromed Locking Plates

**Płytki blokowane ramienne dalsza, przyśrodkowa, uniwersalna, przynasadowa**

Distal, Medial, Humeral Locking Plate, Metaphyseal

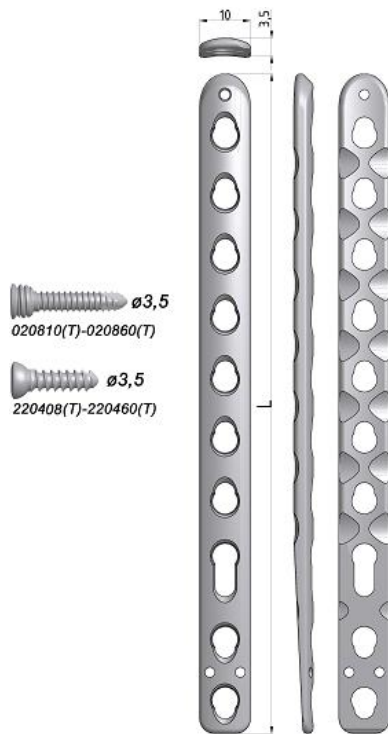


Otwory Holes	L [mm]	Nr katalogowy Catalogue No
		SS
7	81	139187
9	107	139189
11	133	139191
13	159	139193
15	185	139195



**3,5 SYSTEM**  
Mikromed Locking Plates

**Płytki blokowane przynasadowa do złamań pozastawowych 10x3,5**  
Metaphyseal Locking Plate 10x3,5

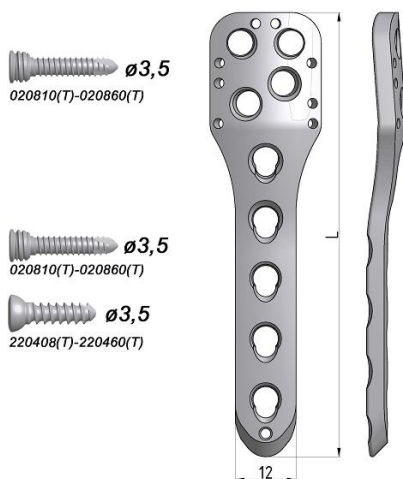


Otwory Holes	L [mm]	Nr katalogowy Catalogue No	
		SS	Ti
6	82	013306	013306T
7	94	013307	013307T
8	106	013308	013308T
9	118	013309	013309T
10	130	013310	013310T



**3,5 SYSTEM**  
Mikromed Locking Plates

**Płytki blokowane do nasady bliższej kości ramiennej (mała)**  
Proximal Humeral Locking Plate (small)



Otwory Holes	L [mm]	Nr katalogowy Catalogue No	
		SS	Ti
4	75	013204	013204T
5	87	013205	013205T
6	99	013206	013206T

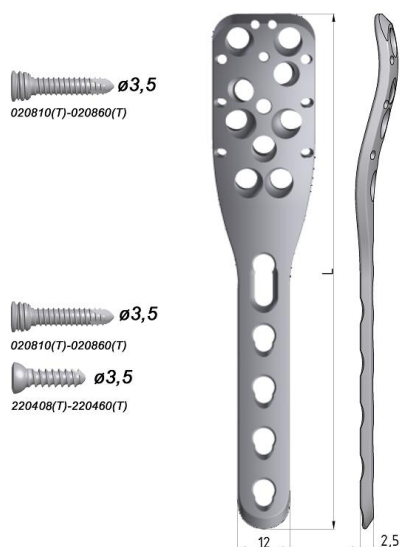


3,5 SYSTEM

Mikromed Locking Plates

## Płytki blokowane do nasady bliższej kości ramiennej

Proximal Humeral Locking Plate



Otwory Holes	L [mm]	Nr katalogowy Catalogue No	
		SS	Ti
2	84	013223	013223T
3	96	013224	013224T
4	108	013225	013225T
5	120	013226	013226T
7	144	013228	013228T
9	168	013230	013230T
11	192	013232	013232T

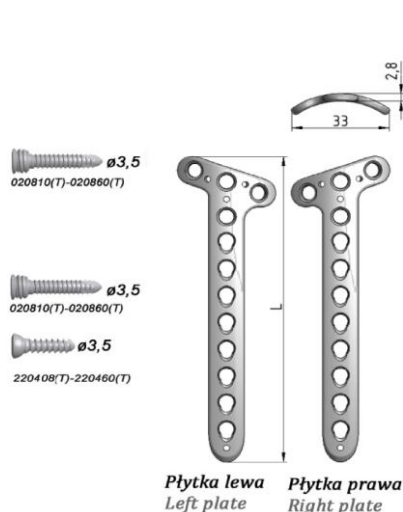


3,5 SYSTEM

Mikromed Locking Plates

## Płytki blokowane ukośna "T"

Oblique T Locking Plate



Otw. Holes	L [mm]	Nr katalogowy / Catalogue No			
		Lewa / Left		Prawa / Right	
		SS	Ti	SS	Ti
3	54	197383	197383T	197373	197373T
4	64	197384	197384T	197374	197374T
5	74	197385	197385T	197375	197375T
6	84	197386	197386T	197376	197376T
7	94	197387	197387T	197377	197377T
8	104	197388	197388T	197378	197378T
9	114	197389	197389T	197379	197379T
10	124	197390	197390T	197380	197380T



**3,5 SYSTEM**  
Mikromed Locking Plates

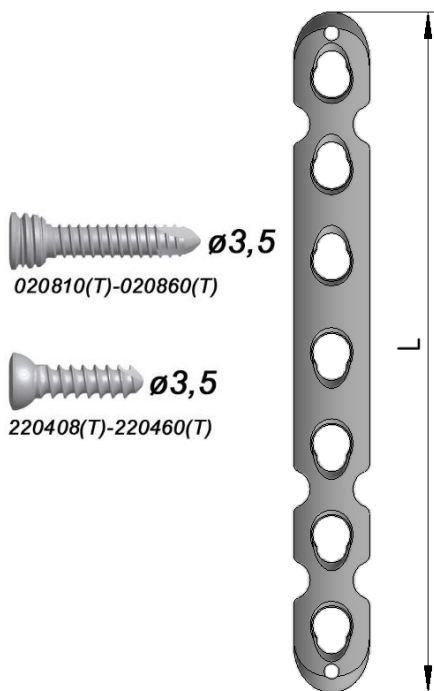
**Płytko obojczykowa blokowana górna „S”**  
Superior Clavicle Locking Plate



Otwory Holes	L [mm]	Nr katalogowy Catalogue No			
		Lewa / Left		Prawa / Right	
		SS	Ti	SS	Ti
6	81	197356	197356T	197366	197366T
7	96	197357	197357T	197367	197367T
8	109	197358	197358T	197368	197368T

**3,5 SYSTEM**  
MIKROMED POLYAXIAL  
LOCKING PLATES

**Płytko polyaxialna obojczykowa przednia**  
Anterior Clavicle Polyaxial Plate

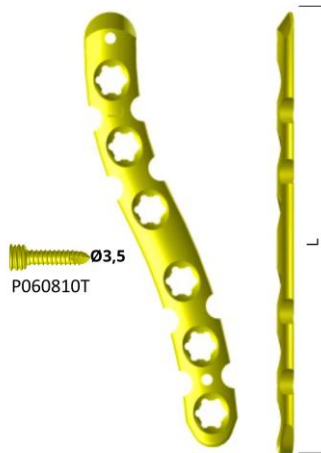


Otwory Holes	L [mm]	Nr katalogowy Catalogue No
		Ti
6	78	P197286T
7	90	P197287T
8	102	P197288T



**3,5 SYSTEM**MIKROMED POLYAXIAL  
LOCKING PLATES**Płytko polyaxialna obojczykowa górna „S”**

Superior Clavicle Polyaxial Plate



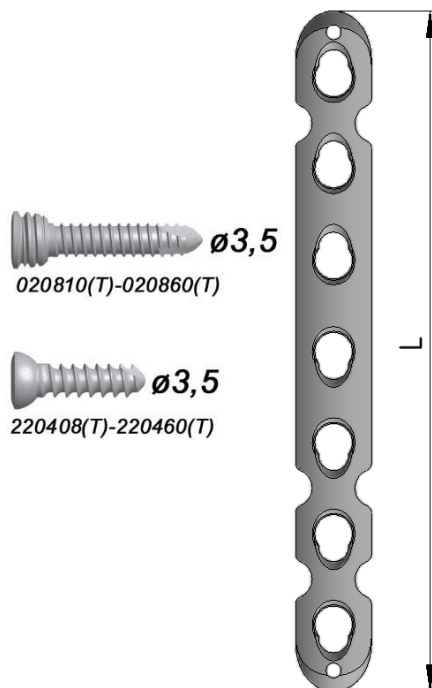
Otwory Holes	L [mm]	Nr katalogowy Catalogue No	
		Lewa / Left	Prawa / Right
		Ti	
6	82	P197356T	P197366T
7	96	P197357T	P197367T
8	109	P197358T	P197368T

**3,5 SYSTEM**

Mikromed Locking Plates

**Płytko obojczykowa przednia**

Anterior Clavicle Locking Plate

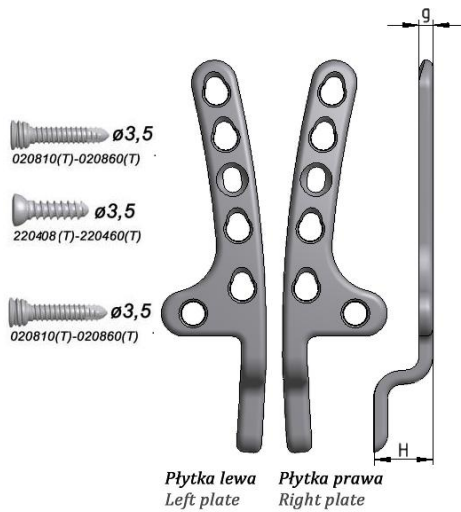


Otwory Holes	L [mm]	Nr katalogowy Catalogue No	
		SS	Ti
6	78	197286	197286T
7	90	197287	197287T
8	102	197288	197288T



**3,5 SYSTEM**  
Mikromed Locking Plates

**Płytki obojczykowa hakowa blokowana**  
Clavicular Hook Locking Plate

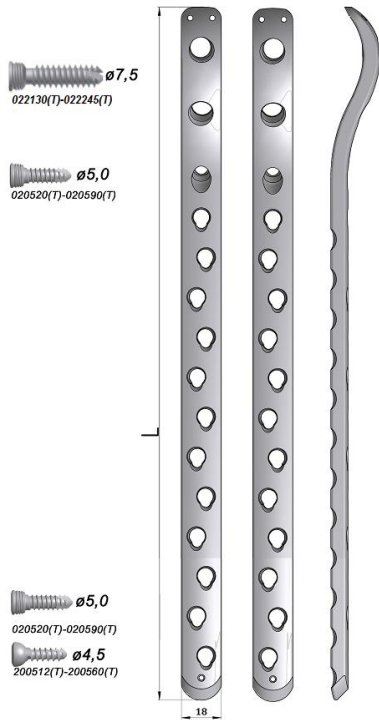


Otw. Holes	H (Hook depth)	Nr katalogowy / Catalogue No		
		Lewa / Left	Prawa / Right	g
		SS	SS	
3	10	197741	197742	3mm
	12	197743	197744	
4	10	197745	197746	
	12	197747	197748	
5	10	197749	197750	
	12	197751	197752	
6	15	197721	197722	
	18	197725	197726	
8	15	197731	197732	
	18	197735	197736	





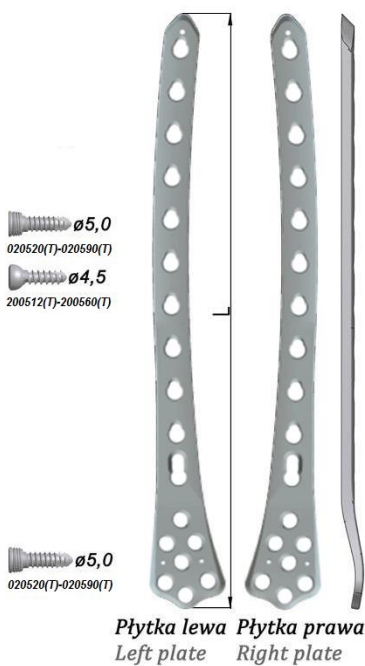
**Płytki blokowane udowa bliższa**  
Proximal Femoral Locking Plate



Otw. Holes	L [mm]	Nr katalogowy / Catalogue No	
		Lewa / Left	Prawa / Right
		SS	SS
2	139	013272	013372
4	175	013274	013374
6	211	013276	013376
8	247	013278	013378
10	283	013280	013380
12	319	013282	013382
14	355	013284	013384
16	391	013286	013386



**Płytki blokowane do nasady dalszej kości udowej**  
Distal Femur Locking Plate

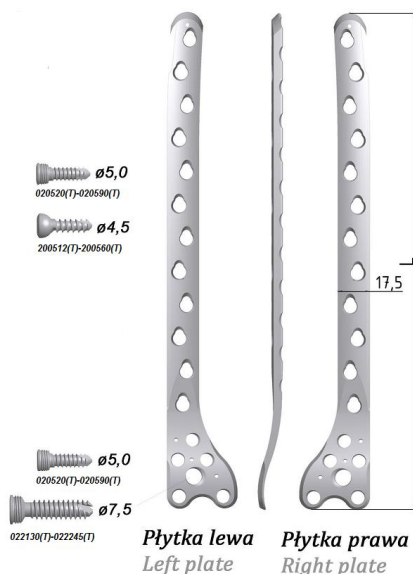


Otw. Holes	L [mm]	Nr katalogowy / Catalogue No			
		Lewa / Left		Prawa / Right	
		SS	Ti	SS	Ti
4	136	013104	013104T	013124	013124T
5	156	013105	013105T	013125	013125T
6	176	013106	013106T	013126	013126T
7	196	013107	013107T	013127	013127T
8	216	013108	013108T	013128	013128T
9	236	013109	013109T	013129	013129T
10	256	013110	013110T	013130	013130T
11	276	013111	013111T	013131	013131T
12	296	013112	013112T	013132	013132T
13	316	013113	013113T	013133	013133T
14	336	013114	013114T	013134	013134T





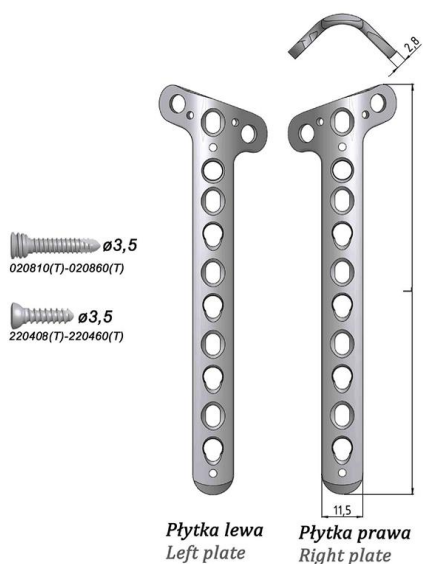
**Płytki blokowane udowa kłykciowa**  
Condylar Femoral Locking Plate



Otwory Holes	L [mm]	Nr katalogowy / Catalogue No			
		Lewa / Left		Prawa / Right	
		SS	Ti	SS	Ti
6	164	013506	013506T	013526	013526T
8	200	013508	013508T	013528	013528T
10	236	013510	013510T	013530	013530T
12	272	013512	013512T	013532	013532T
14	308	013514	013514T	013534	013534T
16	344	013516	013516T	013536	013536T
18	380	013518	013518T	013538	013538T
20	415	013520	013520T	013540	013540T
22	450	013522	013522T	013542	013542T



**Płytki blokowane ukośna "T" piszczelowa**  
Oblique T Locking Plate



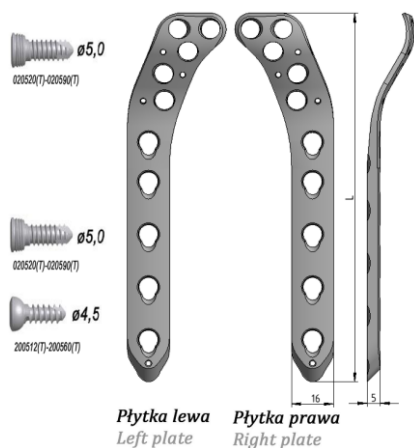
Otw. Holes	L [mm]	Nr katalogowy / Catalogue No	
		Lewa / Left	Prawa / Right
		SS	SS
3	54	013463	013443
4	64	013464	013444
5	74	013465	013445
6	84	013466	013446
7	94	013467	013447
8	104	013468	013448
9	114	013469	013449
10	124	013470	013450





## Płytki blokowane do nasady bliższej kości piszczelowej

## Lateral Tibial Locking Plate

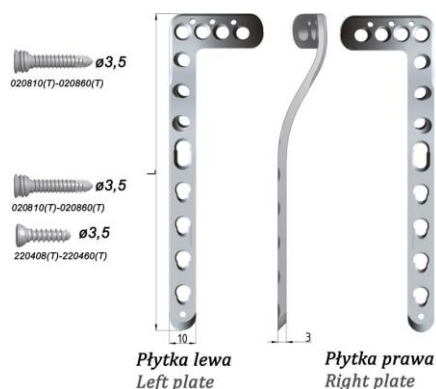


Otw. Holes	L [mm]	Nr katalogowy / Catalogue No			
		Lewa / Left		Prawa / Right	
		SS	Ti	SS	Ti
4	120	013024	013024T	013004	013004T
5	140	013025	013025T	013005	013005T
6	160	013026	013026T	013006	013006T
7	180	013027	013027T	013007	013007T
8	200	013028	013028T	013008	013008T
9	220	013029	013029T	013009	013009T
10	240	013030	013030T	013010	013010T
11	260	013031	013031T	013011	013011T
12	280	013032	013032T	013012	013012T
13	300	013033	013033T	013013	013013T
14	320	013034	013034T	013014	013014T



## Płytki blokowane piszczelowa bliższa "L", boczna

## Proximal Lateral Tibia Locking Plate



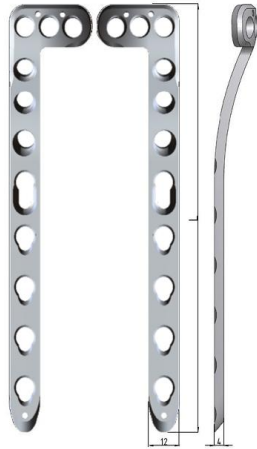
Otwory Holes	L [mm]	Nr katalogowy / Catalogue No			
		Lewa / Left		Prawa / Right	
		SS	Ti	SS	Ti
4	69	013484	-	013584	013584T
5	82	013485	013485T	013585	013585T
6	95	013486	013486T	013586	013586T
8	121	013488	013488T	013588	013588T
10	147	013490	013490T	013590	013590T
12	173	013492	013492T	013592	013592T
14	199	013494	013494T	013594	013594T
16	225	013496	013496T	013596	013596T





**Płytkę blokowaną piszczelowa bliższa „L”, boczna**

**Proximal Lateral Tibial Locking Plate**



*Płytkę lewa  
Left plate*

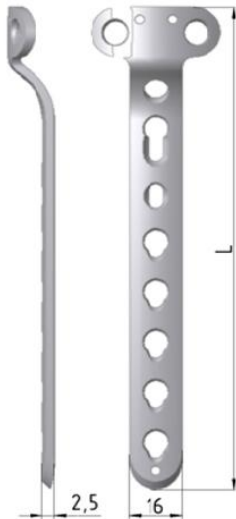
*Płytkę prawa  
Right plate*

Otwory Holes	L [mm]	Nr katalogowy / Catalogue No			
		Lewa / Left		Prawa / Right	
		SS	Ti	SS	Ti
4	82	013424	013424T	013404	013404T
6	118	013426	013426T	013406	013406T
8	154	013428	013428T	013408	013408T
10	190	013430	013430T	013410	013410T
12	226	013432	013432T	013412	013412T
14	262	013434	013434T	013414	013414T



**Płytkę blokowaną kłykciowa, „T”**

**Locking T – buttress Plate**



Otwory Holes	L [mm]	Nr katalogowy Catalogue No
		SS
2/5	106	013255
2/6	122	013256
2/7	138	013257
2/8	154	013258



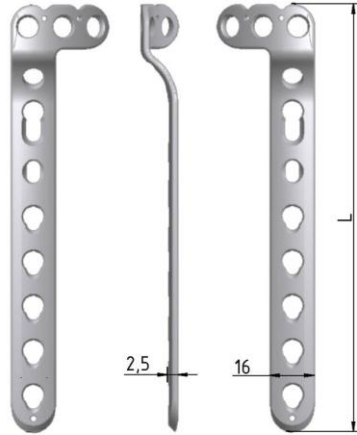


**Płytki blokowa**  
Proximal Tibial L

**ø5,0**  
020520(T)-020590(T)

**ø5,0**  
020520(T)-020590(T)

**ø4,5**  
200512(T)-200560(T)



Otwory Holes	L [mm]	Nr katalogowy Catalogue No	
		Lewa / Left	Prawa/Right
		SS	SS
4	90	013044	013064
5	106	013045	013065
6	122	013046	013066
7	138	013047	013067
8	154	013048	013068
9	170	013049	013069
10	186	013050	013070
11	202	013051	013071
12	218	013052	013072
13	234	013053	013073
14	250	013054	013074

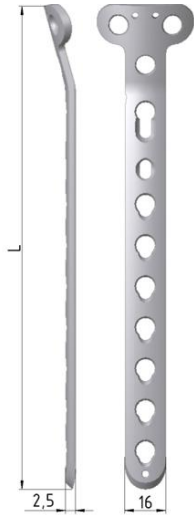


**Płytki blokowa** "T"  
Locking T Plate

**ø5,0**  
020520(T)-020590(T)

**ø5,0**  
020520(T)-020590(T)

**ø4,5**  
200512(T)-200560(T)



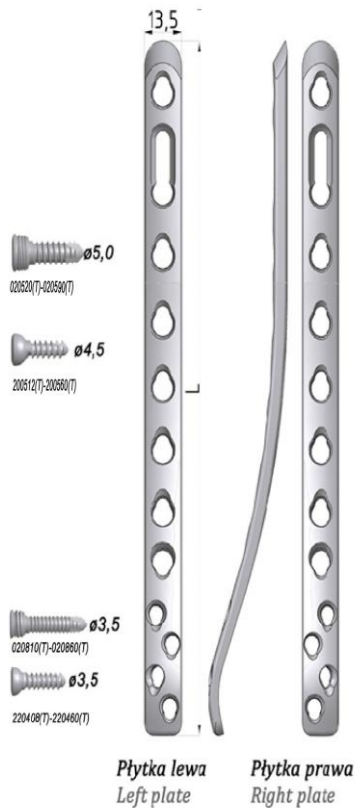
Otwory Holes	L [mm]	Nr katalogowy Catalogue No	
		SS	Ti
2/5	108	013235	013235T
2/6	124	013236	013236T
2/7	140	013237	013237T
2/8	156	013238	013238T
2/9	172	013239	013239T
2/10	188	013240	013240T



**3,5 SYSTEM**  
Mikromed Locking Plates

**5,0 SYSTEM**  
Mikromed Locking Plates

**Przynasadowa piszczelowa dalsza przyśrodkowa płytką blokowaną**  
Metaphyseal Locking Plate for distal medial tibia

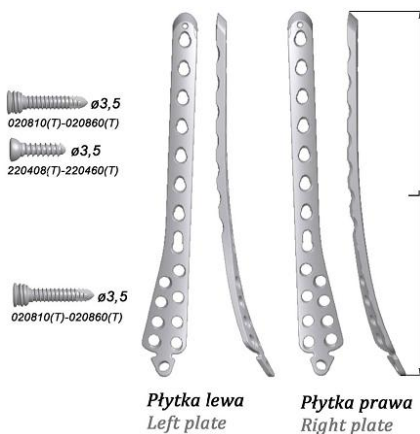


Otwory Holes	L [mm]	Nr katalogowy Catalogue No	
		Lewa Left	Prawa Right
		SS	SS
4/4	123	013084	013184
4/5	141	013085	013185
4/6	159	013086	013186
4/7	177	013087	013187
4/8	195	013088	013188
4/9	213	013089	013189
4/10	231	013090	013190
4/12	267	013092	013192
4/14	303	013094	013194
4/16	339	013096	013196
4/18	375	013098	013198
4/20	411	013100	013200



**3,5 SYSTEM**  
Mikromed Locking Plates

**Płytkę piszczelowa dalsza przyśrodkowa blokowana**  
Tibia distal medial locking plate



Otw. Holes	L [mm]	Nr katalogowy / Catalogue No			
		Lewa / Left		Prawa / Right	
		SS	Ti	SS	Ti
4	110	013144	013144T	013164	013164T
6	137	013146	013146T	013166	013166T
8	164	013148	013148T	013168	013168T
10	191	013150	013150T	013170	013170T
12	218	013152	013152T	013172	013172T
14	245	013154	013154T	013174	013174T

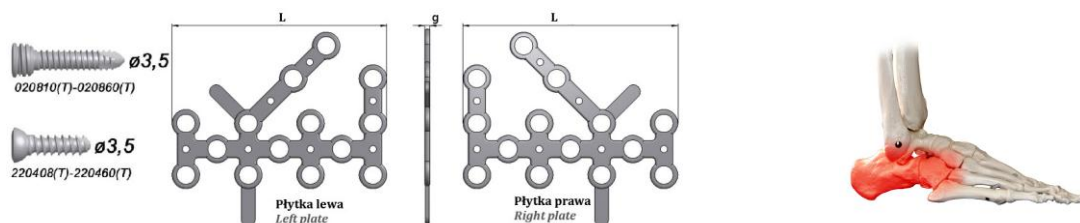


**3,5 SYSTEM**

Mikromed Locking Plates

**Płytkę piętowa blokowana, mała z zaczepem**

Calcaneal locking plate, small with hook



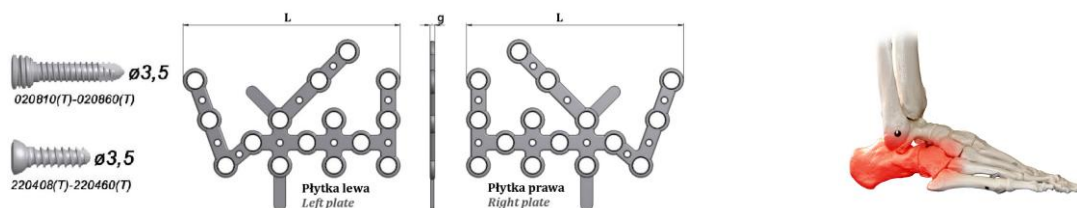
g [mm]	L [mm]	Nr katalogowy / Catalogue No			
		Lewa / Left		Prawa / Right	
		SS	Ti	SS	Ti
1,5	62	197020	197020T	197019	197019T
2,0	62	197004	197004T	197003	197003T

**3,5 SYSTEM**

Mikromed Locking Plates

**Płytkę piętowa blokowana z zaczepem**

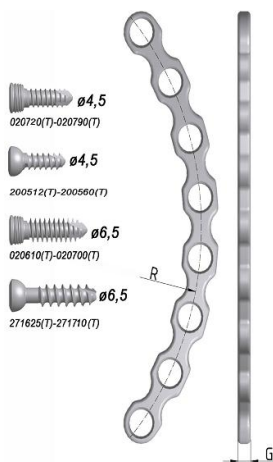
Calcaneal locking plate, with hook



g [mm]	L [mm]	Nr katalogowy / Catalogue No			
		Lewa / Left		Prawa / Right	
		SS	Ti	SS	Ti
1,5	72	197050	197050T	197051	197051T
	79	197052	197052T	197053	197053T
2,0	72	197010	197010T	197009	197009T
	79	197012	197012T	197011	197011T


**Płytki blokowane rekonstrukcyjna**

## Reconstruction Locking Plate

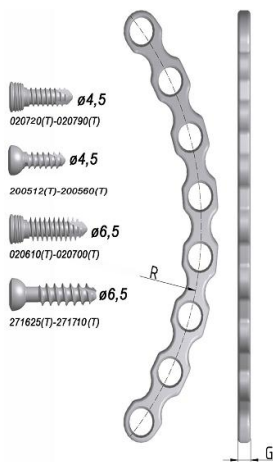


Otw. Holes	Nr katalogowy / Catalogue No							
	R=80[mm]				R=100[mm]			
	G=2,5[mm]		G=4,0[mm]		G=2,5[mm]		G=4,0[mm]	
	SS	Ti	SS	Ti	SS	Ti	SS	Ti
4	016504	016504T	016404	016404T	016524	016524T	016424	016424T
6	016506	016506T	016406	016406T	016526	016526T	016426	016426T
8	016508	016508T	016408	016408T	016528	016528T	016428	016428T
10	016510	016510T	016410	016410T	016530	016530T	016430	016430T
12	016512	016512T	016412	016412T	016532	016532T	016432	016432T
14	016514	016514T	016414	016414T	016534	016534T	016434	016434T
16	016516	016516T	016416	016416T	016536	016536T	016436	016436T
18	016518	016518T	016418	016418T	016538	016538T	016438	016438T

**5.0 SYSTEM**  
 MIKROMED POLYAXIAL  
 LOCKING PLATES

**Płytki polyaxialna rekonstrukcyjna**

## Reconstruction Polyaxial Plate

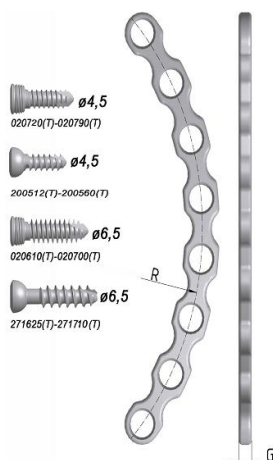


Otw. Holes	Nr katalogowy / Catalogue No			
	R=80[mm]		R=100[mm]	
	G=2,5[mm]	G=4,0[mm]	G=2,5[mm]	G=4,0[mm]
	Ti			
4	P016504T	P016404T	P016524T	P016424T
6	P016506T	P016406T	P016526T	P016426T
8	P016508T	P016408T	P016528T	P016428T
10	P016510T	P016410T	P016530T	P016430T
12	P016512T	P016412T	P016532T	P016432T
14	P016514T	P016414T	P016534T	P016434T
16	P016516T	P016416T	P016536T	P016436T
18	P016518T	P016418T	P016538T	P016438T

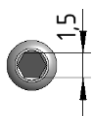


## Płytki blokowane rekonstrukcyjna R=80MM 11X3MM

## Reconstruction Locking Plate



Otwory Holes	L [mm]	Nr katalogowy Catalogue No	
		SS	Ti
4	58	016204	016204T
6	86	016206	016206T
8	112	016208	016208T
10	134	016210	016210T
12	153	016212	016212T
14	165	016214	016214T
16	170	016216	016216T
18	170	016218	016218T

Wkręt blokujący  $\phi 2,4$  i  $\phi 2,7$ Locking screw  $\phi 2,4$  and  $\phi 2,7$ 

L [mm]	Nr katalogowy / Catalogue No			
	$\phi d=2,4\text{mm}$		$\phi d=2,7\text{mm}$	
	SS	Ti	SS	Ti
6	021706	021706T	021306	021306T
8	021708	021708T	021308	021308T
10	021710	021710T	021310	021310T
12	021712	021712T	021312	021312T
14	021714	021714T	021314	021314T
15	021715	021715T	021315	021315T
16	021716	021716T	021316	021316T
18	021718	021718T	021318	021318T
20	021720	021720T	021320	021320T
22	021722	021722T	021322	021322T
24	021724	021724T	021324	021324T
25	021725	021725T	021325	021325T
26	021726	021726T	021326	021326T
28	021728	021728T	021328	021328T
30	021730	021730T	021330	021330T
32	021732	021732T	021332	021332T
34	021734	021734T	021334	021334T

L [mm]	Nr katalogowy / Catalogue No			
	ød=2,4mm		ød=2,7mm	
	SS	Ti	SS	Ti
35	021735	021735T	021335	021335T
36	021736	021736T	021336	021336T
38	021738	021738T	021338	021338T
40	021740	021740T	021340	021340T



Gniazdo T8


**Wkręt blokujący ø2,4 i ø2,7**

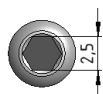
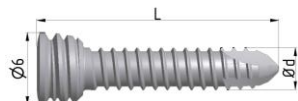
Locking screw ø2,4 and ø2,7



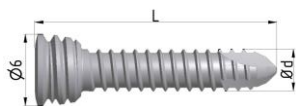
L [mm]	Nr katalogowy / Catalogue No			
	ød=2,4mm		ød=2,7mm	
	SS	Ti	SS	Ti
6	061706	061706T	061306	061306T
8	061708	061708T	061308	061308T
10	061710	061710T	061310	061310T
12	061712	061712T	061312	061312T
14	061714	061714T	061314	061314T
15	061715	061715T	061315	061315T
16	061716	061716T	061316	061316T
18	061718	061718T	061318	061318T
20	061720	061720T	061320	061320T
22	061722	061722T	061322	061322T
24	061724	061724T	061324	061324T
25	061725	061725T	061325	061325T
26	061726	061726T	061326	061326T
28	061728	061728T	061328	061328T
30	061730	061730T	061330	061330T
32	061732	061732T	061332	061332T
34	061734	061734T	061334	061334T
35	061735	061735T	061335	061335T
36	061736	061736T	061336	061336T
38	061738	061738T	061338	061338T
40	061740	061740T	061340	061340T

Paleta na wkręty  $\phi 2,4\text{mm}$  i  $\phi 2,7\text{mm}$  dla SYSTEMU 2,4Tray for screws  $\phi 2,4\text{mm}$  and  $\phi 2,7\text{mm}$  SYSTEM 2,4

Nr katalog. 500025/ Catalogue No 500025

Wkręt blokujący  $\phi 2,7$ ;  $\phi 3,5$  i  $\phi 4,0$ Locking screw  $\phi 2,7$ ;  $\phi 3,5$  and  $\phi 4,0$ 

L [mm]	Nr katalogowy / Catalogue No					
	$\phi d=2,7\text{mm}$		$\phi d=3,5\text{mm}$		$\phi d=4,0\text{mm}$	
	SS	Ti	SS	Ti	SS	Ti
10	021510	021510T	020810	020810T		
12	021512	021512T	020812	020812T		
14	021514	021514T	020814	020814T		
15	021515	021515T	020815	020815T		
16	021516	021516T	020816	020816T		
18	021518	021518T	020818	020818T		
20	021520	021520T	020820	020820T		
22	021522	021522T	020822	020822T	021922	021922T
24	021524	021524T	020824	020824T	021924	021924T
25	021525	021525T	020825	020825T	021925	021925T
26	021526	021526T	020826	020826T	021926	021926T
28	021528	021528T	020828	020828T	021928	021928T
30	021530	021530T	020830	020830T	021930	021930T
32	021532	021532T	020832	020832T	021932	021932T
34	021534	021534T	020834	020834T	021934	021934T
35	021535	021535T	020835	020835T	021935	021935T
36	021536	021536T	020836	020836T	021936	021936T
38	021538	021538T	020838	020838T	021938	021938T
40	021540	021540T	020840	020840T	021940	021940T
42			020842	020842T	021942	021942T
44			020844	020844T	021944	021944T
45			020845	020845T	021945	021945T
46			020846	020846T	021946	021946T
48			020848	020848T	021948	021948T
50			020850	020850T	021950	021950T
52			020852	020852T	021952	021952T
54			020854	020854T	021954	021954T
55			020855	020855T	021955	021955T
56			020856	020856T	021956	021956T
58			020858	020858T	021958	021958T
60			020860	020860T	021960	021960T



Gniazdo T15


**Wkręt blokujący  $\varnothing 2,7$ ;  $\varnothing 3,5$  i  $\varnothing 4,0$** 

 Locking screw  $\varnothing 2,7$ ;  $\varnothing 3,5$  and  $\varnothing 4,0$ 

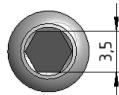
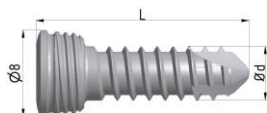

L [mm]	Nr katalogowy / Catalogue No					
	$\varnothing d=2,7\text{mm}$		$\varnothing d=3,5\text{mm}$		$\varnothing d=4,0\text{mm}$	
	SS	Ti	SS	Ti	SS	Ti
10	061510	061510T	060810	060810T		
12	061512	061512T	060812	060812T		
14	061514	061514T	060814	060814T		
15	061515	061515T	060815	060815T		
16	061516	061516T	060816	060816T		
18	061518	061518T	060818	060818T		
20	061520	061520T	060820	060820T		
22	061522	061522T	060822	060822T	061922	061922T
24	061524	061524T	060824	060824T	061924	061924T
25	061525	061525T	060825	060825T	061925	061925T
26	061526	061526T	060826	060826T	061926	061926T
28	061528	061528T	060828	060828T	061928	061928T
30	061530	061530T	060830	060830T	061930	061930T
32	061532	061532T	060832	060832T	061932	061932T
34	061534	061534T	060834	060834T	061934	061934T
35	061535	061535T	060835	060835T	061935	061935T
36	061536	061536T	060836	060836T	061936	061936T
38	061538	061538T	060838	060838T	061938	061938T
40	061540	061540T	060840	060810T	061940	061940T
42			060842	060840T	061942	061942T
44			060844	060842T	061944	061944T
45			060845	060844T	061945	061945T
46			060846	060845T	061946	061946T
48			060848	060846T	061948	061948T
50			060850	060848T	061950	061950T
52			060852	060850T	061952	061952T
54			060854	060852T	061954	061954T
55			060855	060854T	061955	061955T
56			060856	060855T	061956	061956T
58			060858	060856T	061958	061958T
60			060860	060858T	061960	061960T

**3,5 SYSTEM**  
Mikromed Locking Plates

Paleta na wkręty  $\phi 2,7\text{mm}$ ,  $\phi 3,5\text{mm}$  i  $\phi 4,0\text{mm}$  dla SYSTEMU 3,5

Tray for screws  $\phi 2,7\text{mm}$ ,  $\phi 3,5\text{mm}$  and  $\phi 4,0\text{mm}$  SYSTEM 3,5

Nr katalog. 500026 / Catalogue No 500026



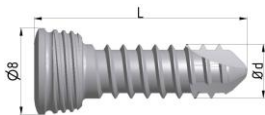
Wkręt blokujący  $\phi 4,0$ ;  $\phi 4,5$ ;  $\phi 5,0$

Locking screw  $\phi 4,0$ ;  $\phi 4,5$ ;  $\phi 5,0$

**5,0 SYSTEM**  
Mikromed Locking Plates

L [mm]	Nr katalogowy / Catalogue No					
	$\phi d=4,0\text{mm}$		$\phi d=4,5\text{mm}$		$\phi d=5,0\text{mm}$	
	SS	Ti	SS	Ti	SS	Ti
20	020220	020220T	020720	020720T	020520	020520T
22	020222	020222T	020722	020722T	020522	020522T
24	020224	020224T	020724	020724T	020524	020524T
25	020225	020225T	020725	020725T	020525	020525T
26	020226	020226T	020726	020726T	020526	020526T
28	020228	020228T	020728	020728T	020528	020528T
30	020230	020230T	020730	020730T	020530	020530T
32	020232	020232T	020732	020732T	020532	020532T
34	020234	020234T	020734	020734T	020534	020534T
35	020235	020235T	020735	020735T	020535	020535T
36	020236	020236T	020736	020736T	020536	020536T
38	020238	020238T	020738	020738T	020538	020538T
40	020240	020240T	020740	020740T	020540	020540T
42	020242	020242T	020742	020742T	020542	020542T
44	020244	020244T	020744	020744T	020544	020544T
45	020245	020245T	020745	020745T	020545	020545T
46	020246	020246T	020746	020746T	020546	020546T
48	020248	020248T	020748	020748T	020548	020548T
50	020250	020250T	020750	020750T	020550	020550T
52	020252	020252T	020752	020752T	020552	020552T
54	020254	020254T	020754	020754T	020554	020554T
55	020255	020255T	020755	020755T	020555	020555T
56	020256	020256T	020756	020756T	020556	020556T
58	020258	020258T	020758	020758T	020558	020558T
60	020260	020260T	020760	020760T	020560	020560T
62	020262	020262T	020762	020762T	020562	020562T
64	020264	020264T	020764	020764T	020564	020564T
65	020265	020265T	020765	020765T	020565	020565T
70	020270	020270T	020770	020770T	020570	020570T

75			020775	020775T	020575	020575T
80			020780	020780T	020580	020580T
85			020785	020785T	020585	020585T
90			020790	020790T	020590	020590T

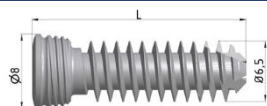


Gniazdo T25

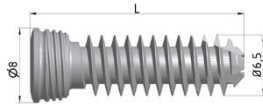

**Wkręt blokujący  $\phi 4,0$ ;  $\phi 4,5$ ;  $\phi 5,0$** 

 Locking screw  $\phi 4,0$ ;  $\phi 4,5$ ;  $\phi 5,0$ 


L [mm]	Nr katalogowy / Catalogue No					
	$\phi d=4,0\text{mm}$		$\phi d=4,5\text{mm}$		$\phi d=5,0\text{mm}$	
	SS	Ti	SS	Ti	SS	Ti
20	060220	060220T	060720	060720T	060520	060520T
22	060222	060222T	060722	060722T	060522	060522T
24	060224	060224T	060724	060724T	060524	060524T
25	060225	060225T	060725	060725T	060525	060525T
26	060226	060226T	060726	060726T	060526	060526T
28	060228	060228T	060728	060728T	060528	060528T
30	060230	060230T	060730	060730T	060530	060530T
32	060232	060232T	060732	060732T	060532	060532T
34	060234	060234T	060734	060734T	060534	060534T
35	060235	060235T	060735	060735T	060535	060535T
36	060236	060236T	060736	060736T	060536	060536T
38	060238	060238T	060738	060738T	060538	060538T
40	060240	060240T	060740	060740T	060540	060540T
42	060242	060242T	060742	060742T	060542	060542T
44	060244	060244T	060744	060744T	060544	060544T
45	060245	060245T	060745	060745T	060545	060545T
46	060246	060246T	060746	060746T	060546	060546T
48	060248	060248T	060748	060748T	060548	060548T
50	060250	060250T	060750	060750T	060550	060550T
52	060252	060252T	060752	060752T	060552	060552T
54	060254	060254T	060754	060754T	060554	060554T
55	060255	060255T	060755	060755T	060555	060555T
56	060256	060256T	060756	060756T	060556	060556T
58	060258	060258T	060758	060758T	060558	060558T
60	060260	060260T	060760	060760T	060560	060560T
62	060262	060262T	060762	060762T	060562	060562T
64	060264	060264T	060764	060764T	060564	060564T
65	060265	060265T	060765	060765T	060565	060565T
70	060270	060270T	060770	060770T	060570	060570T
75			060775	060775T	060575	060575T
80			060780	060780T	060580	060580T
85			060785	060785T	060585	060585T
90			060790	060790T	060590	060590T

Wkręt blokujący  $\varnothing 6,5$ Locking screw  $\varnothing 6,5$ 

L [mm]	Nr katalogowy / Catalogue No			
	Lite Solid		Kaniulowane Cannulated	
	SS	Ti	SS	Ti
20	020620	0F20620T	021820	021820T
22	020622	020622T	021822	021822T
24	020624	020624T	021824	021824T
25	020625	020625T	021825	021825T
26	020626	020626T	021826	021826T
28	020628	020628T	021828	021828T
30	020630	020630T	021830	021830T
32	020632	020632T	021832	021832T
34	020634	020634T	021834	021834T
35	020635	020635T	021835	021835T
36	020636	020636T	021836	021836T
38	020638	020638T	021838	021838T
40	020640	020640T	021840	021840T
42	020642	020642T	021842	021842T
44	020644	020644T	021844	021844T
45	020645	020645T	021845	021845T
46	020646	020646T	021846	021846T
48	020648	020648T	021848	021848T
50	020650	020650T	021850	021850T
52	020652	020652T	021852	021852T
54	020654	020654T	021854	021854T
55	020655	020655T	021855	021855T
56	020656	020656T	021856	021856T
58	020658	020658T	021858	021858T
60	020660	020660T	021860	021860T
62	020662	020662T	021862	021862T
64	020664	020664T	021864	021864T
65	020665	020665T	021865	021865T
70	020670	020670T	021870	021870T
75	020675	020675T	021875	021875T
80	020680	020680T	021880	021880T
85	020685	020685T	021885	021885T
90	020690	020690T	021890	021890T
95	020695	020695T	021895	021895T
100	020700	020700T	021900	021900T



**Wkręt blokujący ø6,5**  
Locking screw ø6,5



L [mm]	Nr katalogowy / Catalogue No			
	Lite Solid		Kaniulowane Cannulated	
	SS	Ti	SS	Ti
20	060620	060620T	061820	061820T
22	060622	060622T	061822	061822T
24	060624	060624T	061824	061824T
25	060625	060625T	061825	061825T
26	060626	060626T	061826	061826T
28	060628	060628T	061828	061828T
30	060630	060630T	061830	061830T
32	060632	060632T	061832	061832T
34	060634	060634T	061834	061834T
35	060635	060635T	061835	061835T
36	060636	060636T	061836	061836T
38	060638	060638T	061838	061838T
40	060640	060640T	061840	061840T
42	060642	060642T	061842	061842T
44	060644	060644T	061844	061844T
45	060645	060645T	061845	061845T
46	060646	060646T	061846	061846T
48	060648	060648T	061848	061848T
50	060650	060650T	061850	061850T
52	060652	060652T	061852	061852T
54	060654	060654T	061854	061854T
55	060655	060655T	061855	061855T
56	060656	060656T	061856	061856T
58	060658	060658T	061858	061858T
60	060660	060660T	061860	061860T
62	060662	060662T	061862	061862T
64	060664	060664T	061864	061864T
65	060665	060665T	061865	061865T
70	060670	060670T	061870	061870T
75	060675	060675T	061875	061875T
80	060680	060680T	061880	061880T
85	060685	060685T	061885	061885T
90	060690	060690T	061890	061890T
95	060695	060695T	061895	061895T
100	060700	060700T	061900	061900T



**Paleta na wkręty  $\phi 4,5\text{mm}$ ;  $\phi 5,0\text{mm}$  i  $\phi 6,5\text{mm}$  dla SYSTEMU 5,0**

Tray for screws  $\phi 4,5\text{mm}$ ;  $\phi 5,0\text{mm}$  and  $\phi 6,5\text{mm}$  SYSTEM 5,0

**Nr katalog. 500027 / Catalogue No 500027**



**Paleta na wkręty dla SYSTEMU 2,4/3,5/5,0**

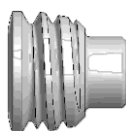
Tray for screws SYSTEM 2,4/3,5/5,0

**Nr katalog. 510040 / Catalogue No 510040**



**Dystans 2[mm]**

Spacer 2[mm]



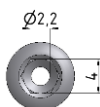
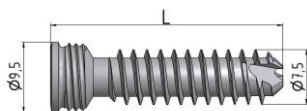
	Nr katalogowy / Catalogue No			
	SS	Ti	SS	Ti
<b>3,5 SYSTEM</b> Mikromed Locking Plates	020901	020901T	060901	060901T
<b>5.0 SYSTEM</b> Mikromed Locking Plates	020902	020902T	060902	060902T

**Zaślepka**

Plug



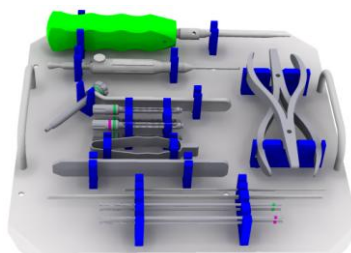
	Nr katalogowy / Catalogue No			
	SS	Ti	SS	Ti
<b>2,4 SYSTEM</b> Mikromed Locking Plates	020909	020909T	060909	060909T
<b>3,5 SYSTEM</b> Mikromed Locking Plates	020911	020911T	060911	060911T


**Wkręt blokujący kaniulowany  $\varnothing 7,5/2,2$** 
**Locking cannulated screw  $\varnothing 7,5/2,2$** 

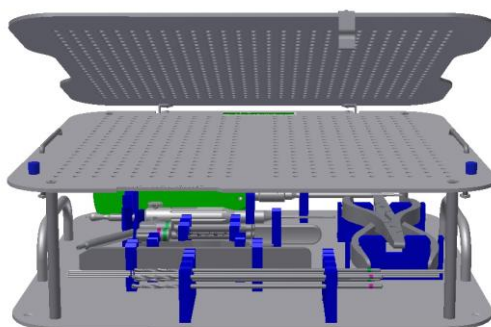

L [mm]	Nr katalogowy / Catalogue No	
	SS	Ti
30	022130	022130T
35	022135	022135T
40	022140	022140T
45	022145	022145T
50	022150	022150T
55	022155	022155T
60	022160	022160T
65	022165	022165T
70	022170	022170T
75	022175	022175T
80	022180	022180T
85	022185	022185T
90	022190	022190T
95	022195	022195T
100	022200	022200T
105	022205	022205T
110	022210	022210T
115	022215	022215T
120	022220	022220T
125	022225	022225T
130	022230	022230T
135	022235	022235T
140	022240	022240T
145	022245	022245T

**Zestaw Instrumentarium SYSTEM 2,4**

Instruments Set SYSTEM 2,4

**Nr katalog. 871011 / Catalogue No 871011**

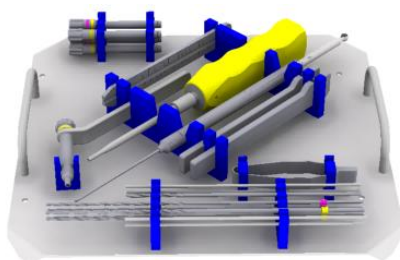
Lp.	Nazwa elementu / Dimension	Nr katalogowy Catalog no.	Ilość pcs
1	Prowadnik wiertła $\varnothing 2,0$ dla wkrętów blokujących $\varnothing 2,4$ SYSTEM 2,4 Drill guide $\varnothing 2,0$ for locking screw $\varnothing 2,4$ SYSTEM 2,4	075055	2
2	Prowadnik wiertła $\varnothing 2,2$ dla wkrętów blokujących $\varnothing 2,7$ SYSTEM 2,4 Drill guide $\varnothing 2,2$ for locking screw $\varnothing 2,7$ SYSTEM 2,4	075056	2
3	Prowadnica kompresyjna $\varnothing 2,0$ / Compression guide $\varnothing 2,0$	750014	1
4	Wiertło $\varnothing 2,0 \times 200$ / Drill bit $\varnothing 2,0 \times 200$	712120	2
5	Wiertło $\varnothing 2,2 \times 200$ / Drill bit $\varnothing 2,2 \times 200$	712122	2
6	Miarka długości wkrętów / Length gauge for locking screw	770110	1
7	Miarka głębokości L-50 / Depth gauge L - 50	771020	1
8	Wkrętak dynamometryczny S1,5, 0,8Nm/ Torque Limiting Screwdriver S1,5 0,8Nm	783115	1
9	Drut Kirschnera $\varnothing 1,0$ /M1; L-150/5mm / Kirschner Wire $\varnothing 1,0$ /M1; L-150/5mm	311000	2
10	Drut Kirschnera $\varnothing 1,0$ mm; L-150mm / Kirschner Wire $\varnothing 1,0$ mm; L-150mm	311015	2
11	Wyginak płytek drobnych / Plates bender	470020	2
12	Pinceta do wkrętów drobnych / Forceps for small screws	470001	1
13	Paleta / Tray	510035	1
<b>Elementy dodatkowe / Additional elements</b>			
14	Paleta na wkręty $\varnothing 2,4$ mm i $\varnothing 2,7$ mm Tray for screws $\varnothing 2,4$ mm and $\varnothing 2,7$ mm	500025	opcjonalnie optional
15	Kaseta sterylizacyjna przy opcji bez statywu na wkręty blokowane Sterilisation container for the option without stands for locking screws	500001	opcjonalnie optional
	Kaseta sterylizacyjna przy opcji ze statywem na wkręty blokowane Sterilisation container for the option with stands for locking screws	550001	Opcjonalnie optional

**Zestaw instrumentarium SYSTEM 2,4 wraz ze statywem na wkręty**

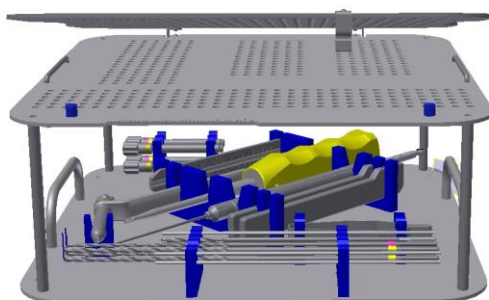
Instruments Set SYSTEM 2,4 with stand for screws


**Zestaw Instrumentarium SYSTEM 3,5**

Instruments Set SYSTEM 3,5

**Nr katalog. 871012 / Catalogue No 871012**


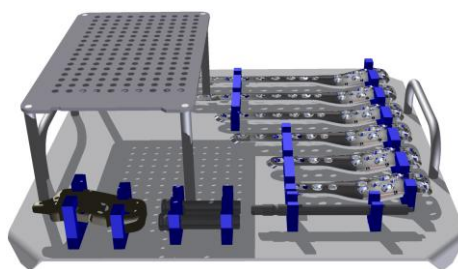
Lp.	Nazwa elementu / Description	Nr katalogowy Catalog. No.	Ilość Pcs
1	Prowadnik wiertła $\varnothing 2,2$ dla wkrętów blokujących $\varnothing 2,7$ SYSTEM 3,5 Drill guide $\varnothing 2,2$ for locking screw $\varnothing 2,7$ SYSTEM 3,5	075057	2
2	Prowadnik wiertła $\varnothing 3,0$ dla wkrętów blokujących $\varnothing 3,5$ SYSTEM 3,5 Drill guide $\varnothing 3,0$ for locking screw $\varnothing 3,5$ SYSTEM 3,5	075060	2
3	Prowadnica kompresyjna $\varnothing 2,5$ / Compression guide $\varnothing 2,5$	750015	1
4	Wiertło $\varnothing 2,2 \times 200$ / Drill bit $\varnothing 2,2 \times 200$	712122	2
5	Wiertło $\varnothing 3,0 \times 200$ / Drill bit $\varnothing 3,0 \times 200$	712130	2
6	Wiertło $\varnothing 2,5 \times 150$ / Drill bit $\varnothing 2,5 \times 150$	711025	1
7	Miarka długości wkrętów / Length gauge for locking screw	770110	1
8	Miarka głębokości / Depth measure	770120	1
9	Wkrętak dynamometryczny S2,5, 1,5Nm/ Torque Limiting Screwdriver S2,5 1,5Nm	783125	1
10	Drut Kirschnera $\varnothing 2,0/M2$ ; L-150/15mm / Kirschner Wire $\varnothing 2,0/M2$ ; L-150/15mm	312001	2
11	Drut Kirschnera $\varnothing 2,0$ ; L-150 / Kirschner Wire $\varnothing 2,0$ ; L-150mm	312015	2
12	Wyginak płytek 2,7/3,5mm / Plates bender 2,7/3,5mm	790534	2
13	Pinceta do wkrętów drobnych / Forceps for small screws	470001	1
14	Paleta / Tray	510036	1
<b>Elementy dodatkowe / Additional elements</b>			
15	Paleta na wkręty $\varnothing 2,7\text{mm}$ i $\varnothing 3,5\text{mm}$ Tray for screws $\varnothing 2,7\text{mm}$ and $\varnothing 3,5\text{mm}$	500026	opcjonalnie optional
16	Kaseta sterylizacyjna przy opcji bez statywu na wkręty blokowane Sterilisation container for the option without stands for locking screws	500001	opcjonalnie optional
	Kaseta sterylizacyjna przy opcji ze statywem na wkręty blokowane Sterilisation container for the option with stands for locking screws	550001	opcjonalnie optional


**Zestaw instrumentarium SYSTEM 3,5 wraz ze statywem na wkręty**

### Instrumentarium dodatkowe / Additional instruments

**3,5 SYSTEM**
*Mikromed Locking Plates*
**Zestaw dla płytek ramiennych bliższych SYSTEM 3,5**
**Set for Proximal Humeral Locking Plate SYSTEM 3,5**

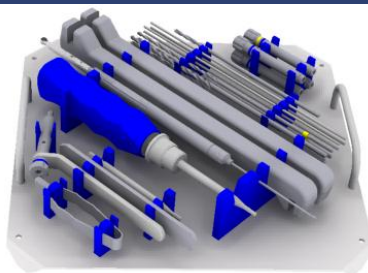
<b>871016</b>	<b>Zestaw instrumentarium z prowadnicą nieprzezierną</b> Instruments set with non-radiolucent targeting device
<b>871017</b>	<b>Zestaw instrumentarium z prowadnicą przezierną</b> Instruments set with radiolucent targeting device



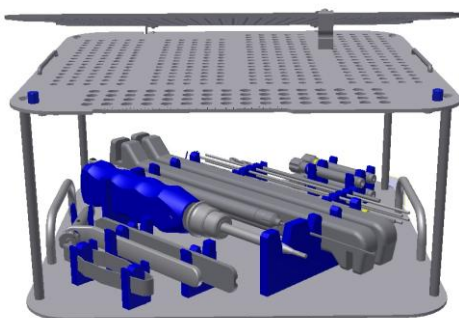
Lp.	Nazwa elementu / Description	Nr katalogowy/Catalog no.		Ilość pcs
		871016	871017	
1	Nakładka celująca / Targeting Block	750001	750003	1
2	Tuleja ochronna / Protective guide	750002		2
3	Pinceta do wkrętów drobnych / Forceps for small screws	470001		1
4	Paleta na instrumentarium / Sterilisation tray	510032		1
<b>Elementy dodatkowe / Additional elements</b>				
5	Kaseta sterylizacyjna/ Sterilisation container	500002		Opcjonalnie optional


**Zestaw Instrumentarium SYSTEM 5,0**

Instruments Set SYSTEM 5,0

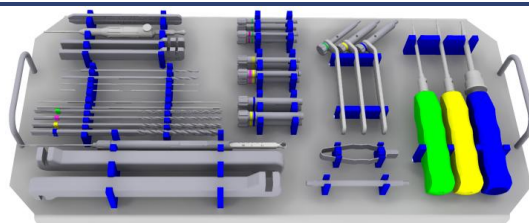
**Nr katalog. 871013 / Catalogue No 871013**


Lp.	Nazwa elementu / Description	Nr katalogowy Catalog no.	Ilość pcs
1	Prowadnik wiertła $\varnothing 3,0$ dla wkrętów blokujących $\varnothing 4,0$ SYSTEM 5,0 Drill guide $\varnothing 3,0$ for locking screw $\varnothing 4,0$ SYSTEM 5,0	075058	2
2	Prowadnik wiertła $\varnothing 4,0$ dla wkrętów blokujących $\varnothing 4,5, \varnothing 5,0, \varnothing 6,5$ SYSTEM 5,0 Drill guide $\varnothing 4,0$ for locking screw $\varnothing 4,5, \varnothing 5,0, \varnothing 6,5$ SYSTEM 5,0	075080	2
3	Prowadnica kompresyjna $\varnothing 3,2$ / Compression guide $\varnothing 3,2$	750016	1
4	Wiertło $\varnothing 3,0 \times 200$ / Drill bit $\varnothing 3,0 \times 200$	712130	2
5	Wiertło $\varnothing 4,0 \times 200$ / Drill bit $\varnothing 4,0 \times 200$	712104	2
6	Wiertło $\varnothing 3,2 \times 150$ / Drill bit $\varnothing 3,2 \times 150$	711032	1
7	Miarka długości wkrętów / Length gauge for locking screw	770110	1
8	Miarka głębokości / Depth measure	770120	1
9	Rękojeść dynamometryczna 4,0Nm / Torque Limiting Handle 4,0Nm	783050	1
10	Grot heksagonalny S3,5/ Hexagonal screwdriver tip S3,5 - solid	783092	1
11	Grot heksagonalny S4,0, kaniulowany/ Hexagonal screwdriver tip S4,0 - cannulated	783098	1
12	Gwóźdź prowadzący L-200mm; $\varnothing 2,0$ mm/ Guide Nail L-200mm; $\varnothing 2,0$ mm	750237	2
13	Drut Kirschnera $\varnothing 2,0$ /M2; L-200/15mm / Kirschner Wire $\varnothing 2,0$ /M2; L-200/15mm	312004	2
14	Wyginak płytek 7,0/5,2mm / Plates bender 7,0/5,2mm	790533	2
15	Pinceta do wkrętów drobnych / Forceps for small screws	470001	1
16	Paleta / Tray	510037	1
<b>Elementy dodatkowe / Additional elements</b>			
17	Paleta na wkręty $\varnothing 4,5$ mm; $\varnothing 5,0$ mm i $\varnothing 6,5$ mm Tray for screws $\varnothing 4,5$ mm; $\varnothing 5,0$ mm and $\varnothing 6,5$ mm	500027	opcjonalnie optional
18	Kaseta sterylizacyjna przy opcji bez statywu na wkręty blokowane Sterilisation container for the option without stands for locking screws	500001	opcjonalnie optional
	Kaseta sterylizacyjna przy opcji ze statywem na wkręty blokowane Sterilisation container for the option with stands for locking screws	550003	


**Zestaw instrumentarium SYSTEM 5,0 wraz ze statywem na wkręty**

**Zestaw instrumentarium dla SYSTEMU 2,4/3,5/5,0**

Instruments set for SYSTEM 2,4/3,5/5,0

**Nr katalog. 871010 / Catalogue No 871010**

Lp.	Nazwa elementu / Description	Nr katalog Catalog no.	Ilość pcs
1.	Prowadnik wiertła $\varnothing 2,0$ dla wkrętów blokujących $\varnothing 2,4$ SYSTEM 2,4 Drill guide $\varnothing 2,0$ for locking screw $\varnothing 2,4$ SYSTEM 2,4	075055	2
2.	Prowadnik wiertła $\varnothing 2,2$ dla wkrętów blokujących $\varnothing 2,7$ SYSTEM 2,4 Drill guide $\varnothing 2,2$ for locking screw $\varnothing 2,7$ SYSTEM 2,4	075056	2
3.	Prowadnik wiertła $\varnothing 2,2$ dla wkrętów blokujących $\varnothing 2,7$ SYSTEM 3,5 Drill guide $\varnothing 2,2$ for locking screw $\varnothing 2,7$ SYSTEM 3,5	075057	2
4.	Prowadnik wiertła $\varnothing 3,0$ dla wkrętów blokujących $\varnothing 3,5$ SYSTEM 3,5 Drill guide $\varnothing 3,0$ for locking screw $\varnothing 3,5$ SYSTEM 3,5	075060	2
5.	Prowadnik wiertła $\varnothing 3,0$ dla wkrętów blokujących $\varnothing 4,0$ SYSTEM 5,0 Drill guide $\varnothing 3,0$ for locking screw $\varnothing 4,0$ SYSTEM 5,0	075058	2
6.	Prowadnik wiertła $\varnothing 4,0$ SYSTEM 5,0 / Drill guide for locking plate $\varnothing 4,0$ SYSTEM 5,0	075080	2
7.	Wiertło $\varnothing 2,0 \times 200$ / Drill bit $\varnothing 2,0 \times 200$	712120	2
8.	Wiertło $\varnothing 2,2 \times 200$ / Drill bit $\varnothing 2,2 \times 200$	712122	2
9.	Wiertło $\varnothing 3,0 \times 200$ / Drill bit $\varnothing 3,0 \times 200$	712130	2
10.	Wiertło $\varnothing 4,0 \times 200$ / Drill bit $\varnothing 4,0 \times 200$	712104	2
11.	Wiertło $\varnothing 2,5 \times 150$ / Drill bit $\varnothing 2,5 \times 150$	711025	1
12.	Wiertło $\varnothing 3,2 \times 150$ / Drill bit $\varnothing 3,2 \times 150$	711032	1
13.	Prowadnica kompresyjna $\varnothing 2,0$ / Compression guide $\varnothing 2,0$	750014	1
14.	Prowadnica kompresyjna $\varnothing 2,5$ / Compression guide $\varnothing 2,5$	750015	1
15.	Prowadnica kompresyjna $\varnothing 3,2$ / Compression guide $\varnothing 3,2$	750016	1
16.	Miarka długości wkrętów / Length gauge for locking screw	770110	1
17.	Miarka głębokości / Depth measure	770120	1
18.	Miarka głębokości L-50 / Depth gauge L - 50	771020	1
19.	Drut Kirschnera $\varnothing 1,0/M1$ ; L-150/5mm / Kirschner Wire $\varnothing 1,0/M1$ ; L-150/5mm	311000	2
20.	Drut Kirschnera $\varnothing 1,0mm$ ; L-150mm/ Kirschner Wire $\varnothing 1,0mm$ ; L-150mm	311015	2
21.	Gwóźdź prowadzący L-200mm; $\varnothing 2,0mm$ / Guide Nail L-200mm; $\varnothing 2,0mm$	750237	4
22.	Drut Kirschnera $\varnothing 2,0/M2$ ; L-200/15mm / Kirschner Wire $\varnothing 2,0/M2$ ; L-200/15mm	312004	4
23.	Wkrętak dynamometryczny S1,5, 0,8Nm / Torque Limiting Screwdriver S1,5 0,8Nm	783115	1
24.	Wkrętak dynamometryczny S2,5, 1,5Nm / Torque Limiting Screwdriver S2,5 1,5Nm	783125	1
25.	Rękojeść dynamometryczna 4,0Nm / Torque Limiting Handle 4,0Nm	783050	1
26.	Grot heksagonalny S3,5/ Hexagonal screwdriver tip S3,5 - solid	783092	1
27.	Grot heksagonalny S4,0, kaniulowany/ Hexagonal screwdriver tip S4,0 - cannulated	783098	1
28.	Wyginak płytek 7,0/5,2mm / Plates bender 7,0/5,2mm	790533	2
29.	Wyginak płytek 2,7/3,5mm / Plates bender 2,7/3,5mm	790534	2
30.	Pinceta do wkrętów drobnych / Forceps for small screws	470001	1

31	Paleta na instrumentarium / Sterilisation tray	510025	1
32	Kaseta sterylizacyjna / Sterilisation container	500003	optional


**Prowadnik wiertła dla wkrętów blokowanych**

Drill guide for locking screw

Prowadnik wiertła/ Drill guide	SYSTEM	Dla wkrętów For screws	Wiertło Drill bit	Nr katalogowy Cat No
	<b>2,4 SYSTEM</b> <i>Mikromed Locking Plates</i>	Ø2,4	Ø 2,0	075055
	<b>2,4 SYSTEM</b> <i>Mikromed Locking Plates</i>	Ø2,7	Ø 2,2	075056
	<b>3,5 SYSTEM</b> <i>Mikromed Locking Plates</i>	Ø2,7	Ø 2,2	075057
	<b>3,5 SYSTEM</b> <i>Mikromed Locking Plates</i>	Ø3,5	Ø 3,0	075060
	<b>5,0 SYSTEM</b> <i>Mikromed Locking Plates</i>	Ø4,0	Ø 3,0	075058
	<b>5,0 SYSTEM</b> <i>Mikromed Locking Plates</i>	Ø4,5; Ø5,0; Ø6,5	Ø 4,0	075080


**Prowadnica kompresyjna**

Compression guide

SYSTEM	Dla wkrętów AO For AO screws	Wiertło Drill bit	Nr katalogowy Cat No
<b>2,4 SYSTEM</b> <i>Mikromed Locking Plates</i>	Ø2,7	Ø 2,0	750014
<b>3,5 SYSTEM</b> <i>Mikromed Locking Plates</i>	Ø3,5	Ø2,5	750015
<b>5,0 SYSTEM</b> <i>Mikromed Locking Plates</i>	Ø4,5	Ø3,2	750016


**Wiertło dla wkrętów blokowanych**

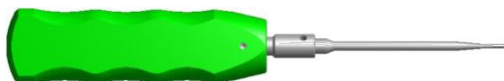
Drill bit for locking screws

ØD	Kolor Colour	Dla wkrętów For screws	Nr katalogowy Cat No
Ø2,0	zielony green	<b>2,4 SYSTEM</b> <i>Mikromed Locking Plates</i>	712120
Ø2,2	magenta	<b>2,4 SYSTEM</b> <i>Mikromed Locking Plates</i> <b>3,5 SYSTEM</b> <i>Mikromed Locking Plates</i>	712122
Ø3,0	żółty yellow	<b>3,5 SYSTEM</b> <i>Mikromed Locking Plates</i>	712130
Ø4,0	niebieski blue	<b>5,0 SYSTEM</b> <i>Mikromed Locking Plates</i>	712104



**Wiertło dla wkrętów AO**  
Drill bit for AO screws

ØD	Dla wkrętów AO For AO screws	Nr katalogowy Cat No
Ø2,5	Ø3,5	711025
Ø3,2	Ø4,5	711032



**Wkrętak dynamometryczny**  
Torque Limiting Screwdriver

Dla wkrętów For screws	S	F [Nm]	Nr katalogowy Cat No
<b>2,4 SYSTEM</b> Mikromed Locking Plates	1,5	0,8	783115
<b>3,5 SYSTEM</b> Mikromed Locking Plates	2,5	1,5	783125



**Rękojeść dynamometryczna**  
Torque Limiting Handle

Dla wkrętów For screws	F [Nm]	Nr katalogowy Cat No
<b>5,0 SYSTEM</b> Mikromed Locking Plates	4,0	783050



**Wkrętak heksagonalny z chwytem szybkozłącznym - lity**  
Hexagonal screwdriver tip with quick coupling - solid

Dla wkrętów For screws	S [mm]	Nr katalogowy Cat No
<b>5,0 SYSTEM</b> Mikromed Locking Plates	3,5	783092



**Wkrętak heksagonalny z chwytem szybkozłącznym - kaniulowany**  
Hexagonal cannulated screwdriver tip with quick coupling- cannulated

Dla wkrętów For screws	S [mm]	Nr katalogowy Cat No
<b>5,0 SYSTEM</b> Mikromed Locking Plates	4,0	783098



**Miarka długości wkrętów blokujących**  
Length gauge for locking screw

Nr katalogowy

Cat No

770110



**Drut Kirschnera  $\varnothing D \times L$**   
Kirschner Wire  $\varnothing D \times L$

$\varnothing D$	L [mm]	Nr katalogowy Cat No	
$\varnothing 1,0/M1$	150	311000	
$\varnothing 1,0$	150	311015	
$\varnothing 2,0/M2$	150	312001	
$\varnothing 2,0$	150	312015	
$\varnothing 2,0/M2$	200	312004	



**Gwóźdź prowadzący  $\varnothing D \times L$**   
Guide Nail  $\varnothing D \times L$

$\varnothing D$	L [mm]	Nr katalogowy Cat No	
$\varnothing 2,0$	200	750237	



**Miarka głębokości**  
Depth gauge

	Nr katalogowy Cat No	Zakres pomiarowy Measure range
	771020	0 – 50
 	770120	0 - 110



**Wyginak płytek 7,0/5,2mm**  
Plates bender 7,0/5,2mm

Nr katalogowy

Cat No

790533

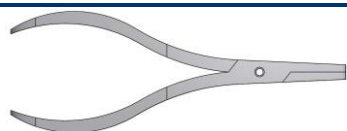


**Wyginak płytek 2,7/3,5mm**  
Plates bender 2,7/3,5mm

Nr katalogowy

Cat No

790534

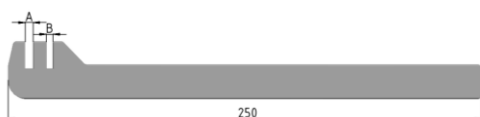


**Wyginak do płytek drobnych**  
Plates bender

Nr katalogowy

Cat No

470020



**Wyginak płytek 3,5mm/4,2mm**  
Bending iron for plates 3,5mm/4,2mm

A [mm]	B [mm]	Nr katalogowy Catalog no.
4,2	3,5	790532
3,5	4,2	790547

Do wyginania płytek rekonstrukcyjnych o przekroju prostym rekomendujemy wyginaki zawarte w zestawie narzędzi (nr kat. 790534), natomiast do wyginania płytek o przekroju kształtowym zalecamy użycie wyginaków o nr. kat. 790532 lub 790547.

To bend reconstruction plates with straight profile we recommend the bending iron which is part of instruments set (cat. no 790534), whereas to bend plates with arched-shaped profile we recommend to use the bending iron with a cat. no 790532 or 790547.



**Pinceta do wkrętów drobnych**  
Forceps for small screws

Nr katalogowy

Cat No

470001

**Instrumenty dodatkowe – niewchodzące w skład zestawów**  
 Additional instruments – not included in sets



**Prowadnik wiertła dla wkrętów blokowanych**  
 Drill guide for locking screw

Prowadnik wiertła/ Drill guide	Dla wkrętów For screws	Wiertło Drill bit	Nr katalogowy Cat No
	Ø7,5	Ø2,0	075081
	Ø7,5	Ø5,0	075082



**Wiertło dla wkrętów blokowanych kaniulowanych**  
 Drill bit for locking cannulated screws

ØD	Kolor Colour	Dla wkrętów For screws	Nr katalogowy Cat No
Ø5,0/ Ø2,2	Fioletowy Purple	Ø7,5	713002



**Wkręтак heksagonalny z chwytem szybkozłącznym - kaniulowany**  
 Hexagonal cannulated screwdriver tip with quick coupling- cannulated

Dla wkrętów For screws	S [mm]	Nr katalogowy Cat No
Ø7,0	5,0	783096

**Kasety sterylizacyjne**  
 Sterilization containers



**Kaseta sterylizacyjna duża**  
 Big sterilization container

Zewnętrzna wysokość kasety / External container height	Nr katalogowy / Catalogue No
100	500003
135	550017
150	550019
200	500004
260	500004A



**Kaseta sterylizacyjna mała**  
Small sterilization container

Zewnętrzna wysokość kasety / External container height	Nr katalogowy / Catalogue No
100	500001
135	500002
150	550001
200	550002
260	550003



## **Kontakt** Contact

---

**BHH MIKROMED** Sp. z o.o.,

ul. Porozumienia Dąbrowskiego 1980 nr 11, 42-530 Dąbrowa Górnicza, Poland

tel. /+48 / 322 610 220,

fax /+48 / 322 646 885,

[www.mikromed.pl](http://www.mikromed.pl)